

AEG

**Przepływowy ogrzewacz wody, jednofazowy
MT 37, MT 46, MT 60
Instrukcja montażu i obsługi**

Montaż (układ wodny i instalacja elektryczna), pierwsze uruchomienie, konserwacja i naprawy mogą być wykonane jedynie przez uprawnionego Instalatora lub Serwisanta, zgodnie z niniejszą instrukcją.

Spis treści

| | |
|-------------------------------------|----------|
| 1. Wskazówki dla Użytkownika | 3 |
| 1.1 Wskazówki ogólne | 3 |
| 1.2 Obsługa urządzenia | 3 |
| 1.3 Pielęgnacja urządzenia | 3 |
| 2. Wskazówki dla Instalatora | 3 |
| 2.1 Budowa i opis urządzenia | 3 |
| 2.2 Dane techniczne | 4 |
| 2.3 Montaż urządzenia | 4 |
| 2.4 Rysunek wymiarowy | 4 |
| 2.5 Podłączenie wody | 5 |
| 2.6 Instalacja | 5 |
| 2.7 Nastawienie przepływu | 6 |
| 2.8 Podłączenie elektryczne | 6 |
| 2.9 Zakłócenia | 7 |
| 2.10 Schemat elektryczny | 7 |
| 3. Gwarancja | 7 |
| 4. Ochrona środowiska | 8 |

1. Wskazówki dla Użytkownika

1.1 Wskazówki ogólne



Ze względu na niebezpieczeństwo poparzenia należy zwrócić szczególną uwagę na dzieci!

W przypadku wystąpienia przerwy w dopływie wody spowodowanej np. zabezpieczeniem przed zamarzaniem lub pracami przy instalacji wodnej, przed ponownym uruchomieniem ogrzewacza należy bezwzględnie dokonać jego odpowietrzenia.

W tym celu konieczne jest wykonanie następujących czynności:

1. wyłączyć lub wykręcić bezpieczniki,
2. podłączony do urządzenia zawór ciepłej wody otwierać i zamykać tak długo, aż ogrzewacz oraz instalacja zimnej wody zostaną odpowietrzone,
3. ponownie włączyć lub wkręcić bezpieczniki.



Nie dokonanie odpowietrzenia ogrzewacza grozi przepaleniem elementu grzejnego.

1.2 Obsługa urządzenia

Ogrzewacz AEG typ MT podgrzewa wodę automatycznie podczas przepływu. Po otwarciu kranu ciepłej wody podgrzewanie włącza się automatycznie. Temperatura wypływającej wody zależy od stopnia otwarcia kranu.

Im mniejszy przepływ, tym wyższa temperatura wody.

W chłodnej porze roku temperatura dopływającej wody, a tym samym i wypływającej z urządzenia może zmaleć. Te wahania można skompensować za pomocą śruby do regulacji przepływu (poz. 5).



Przy zbyt małym przepływie podgrzewanie nie włącza się lub też znów się wyłącza.

1.3 Pielęgnacja urządzenia

Obudowę z tworzywa można czyścić wilgotną szmatką z roztworem mydła. Nie należy stosować szorujących i zawierających rozpuszczalniki środków do czyszczenia (np. benzyna lub alkohol) oraz ostrych przedmiotów.

2. Wskazówki dla Instalatora

2.1 Budowa i opis urządzenia

Ogrzewacz MT podgrzewa wodę podczas przepływu. Całkowicie odizolowana grzałka miedziana znajduje się w rurze przepływowej i bezpośrednio podgrzewa wodę.

Wyłącznik różnicowo-ciśnieniowy automatycznie włącza ogrzewanie, gdy tylko otworzy się kran ciepłej wody armatury. Prąd zużywany jest tylko wtedy, gdy przepływa ciepła woda.

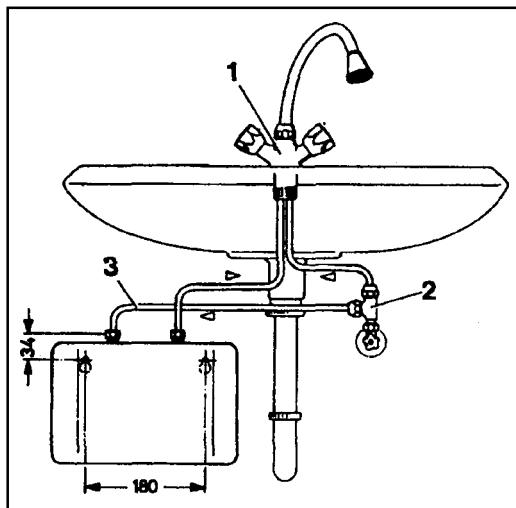
Wmontowany zabezpieczający ogranicznik temperatury w razie przegrzania wyłącza urządzenie dwubiegunowo.

Maksymalne dopuszczalne ciśnienie wody w instalacji wynosi 15 bar.

2.6.2 Montaż podstołowy

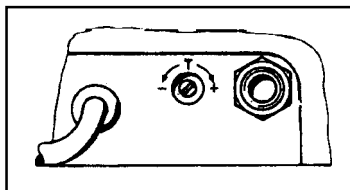
Wersja ciśnieniowa

1. Armaturę ADE 616 (poz. 1) wkręcić w umywalkę. Dołączony trójnik (poz. 2) zamontować na kątowym zaworze zimnej wody. Prawą rurkę przyłączeniową armatury połączyć z trójnikiem. Lewą rurkę przyłączeniową skręcić z wylotem ciepłej wody urządzenia. Wlot ciepłej wody i urządzenie połączyć przedłużaczem (poz. 3) z trójnikiem na zaworze kątowym.
2. Otworzyć kran ciepłej wody. Urządzenie dobrze przepłukać wodą zwracając przy tym uwagę na szczelność złączy!



2.7 Nastawianie przepływu

Po zainstalowaniu nastawić przepływ przez urządzenie tak, by przy całkowicie otwartym kranie ciepłej wody, woda miała żądaną temperaturę. W tym celu zdjąć kołpak (patrz str. 4, poz. 5) i przez obrót śruby regulacyjnej nastawić przepływ. Jeśli temperatura ciepłej wody jest za niska (zimna pora roku), odpowiednio skorygować przepływ. Obrót w prawo (+) daje temperaturę wylotową, obrót w lewo (-) daje niższą temperaturę.



2.8 Podłączenie elektryczne



Elektryczne podłączenie należy zawsze wykonywać po przyłączeniu wody!

Ogrzewacz MT ma przewód przyłączeniowy o długości ok. 1 m (MT 37 z wtyczką ze stykiem ochronnym). Dobrze jest przewidzieć dla urządzenia własny obwód prądowy (patrz tabela na str. 4).



Urządzenie można przyłączyć elektrycznie dopiero wtedy, gdy woda wypływa z kranu ciepłej wody.

Ważna wskazówka:

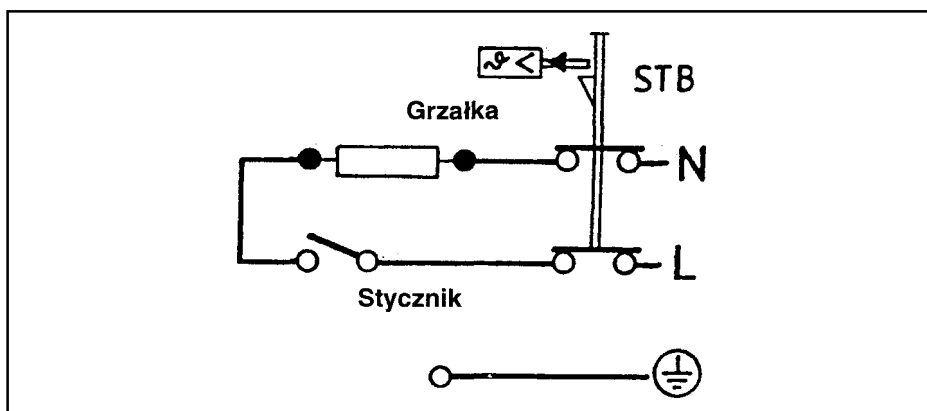
Przy stałej instalacji (MT 46, MT 60) połączenia należy wykonać tak, by przed każdą pracą urządzenie można było wyłączyć na wszystkich biegunach przez wykręcenie bezpieczników, przez wyłączenie wyłącznika ochronnego przewodu lub podobne posunięcia (odstęp styków co najmniej 3 mm)

2.9 Zakłócenia

Przy wszystkich zakłóceniach najpierw sprawdzić, czy nie doszło do wyłączenia przez bezpieczniki lub wyłącznik ochronny.

| Zakłócenia | Przyczyna | Usuwanie |
|---|---|--|
| za mały przepływ ciepłej wody mimo całkowicie otwartego kranu | błędna regulacja przepływu | od nowa nastawić przepływ przy całkowicie otwartym kranie ciepłej wody |
| | sitko zatkane | zamknąć zimną wodę, wyjąć sitko i oczyścić |
| mimo słyszalnego włączenia urządzenia nie daje ciepłej wody | wskutek niedopuszczalnie wysokich temperatur zadziałał termostat bezpieczeństwa | znaleźć przyczynę nadmiernej temperatury i ją usunąć; od nowa włączyć termostat bezpieczeństwa |

2.10 Schemat elektryczny



3. Gwarancja

Gwarancja obejmuje tylko obszar kraju w którym urządzenie zostało zakupione. Naprawy gwarancyjne należy zgłaszać do Zakładu Serwisowego wymienionego w karcie gwarancyjnej.

Montaż, podłączenie elektryczne oraz konserwacja urządzenia mogą być wykonane wyłącznie przez uprawnionego Instalatora.

Producent nie bierze odpowiedzialności za uszkodzenia urządzeń wynikłe z montażu i / lub użytkowania niezgodnego z niniejszą instrukcją montażu i obsługi.

4. Ochrona środowiska naturalnego

Prosimy o współpracę w zakresie przestrzegania zasad ochrony środowiska naturalnego. W tym celu należy usunąć opakowanie zgodnie z obowiązującymi przepisami o surowcach wtórnych.

- Wszystkie elementy kartonowe są wykonane z makulatury i mogą być wykorzystane jako surowiec wtórny
- Folie wykonane są z polietylenu (PE), wkładki z polistyrolu (PS), zaś klamry z polioxymetylenu (POM).
- Wszystkie materiały mogą służyć jako surowce wtórne.

Dystrybutor:

Home Comfort

oddział przedsiębiorstwa Stiebel Eltron Polska Sp. z o.o.

ul. Instalatorów 9, 02-237 Warszawa, tel.: 0-22 / 868-05-80, fax: 0-22 / 868-05-81

Gwarant:

Stiebel Eltron Polska Sp. z o.o.,

ul. Instalatorów 9, 02-237 Warszawa, fax: 0-22 / 846-67-03.

Stan na 01.2003. Zmiany techniczne zastrzeżone.