

AEG

**Przepływowy ogrzewacz wody,
DDLT 12, DDLT 18, DDLT 21,
DDLT 24, DDLT 27 Pin Control
Instrukcja obsługi i montażu**



**Montaż (układ wodny i instalacja elektryczna),
pierwsze uruchomienie, konserwacja i naprawy
mogą być wykonane jedynie przez uprawnionego
Instalatora lub Serwisanta, zgodnie z niniejszą instrukcją.**



Spis treści

1. Instrukcja obsługi - wskazówki dla Użytkownika	3
1.1 Wskazówki dotyczące bezpieczeństwa	3
1.2 Obsługa urządzenia	3
1.3 Przełącznik mocy	3
1.4 Temperatury ciepłej wody użytkowej	4
1.5 Konserwacja i czyszczenie urządzenia	4
2. Instrukcja montażu - wskazówki dla Instalatora	5
2.1 Wskazówki ogólne	5
2.2 Przepisy i zalecenia	5
2.3 Budowa urządzenia	6
2.4 Dane techniczne	7
2.5 Wyłącznik bezpieczeństwa	8
2.6 Montaż urządzenia	9
2.7 Instalacja urządzenia	10
2.8 Demontaż pokrywy urządzenia	10
2.9 Mocowanie urządzenia do ściany	10
3. Podłączenie wody	11
3.1 Instalacja podtynkowa	11
3.2 Armatury	11
3.3 Warianty instalacji	12
3.4 Armatury do montażu bezpośredniego	12
3.5 Osprzęt montażowy	13
3.6 Czyszczenie sitka	13
4. Podłączenie elektryczne	14
4.1 Podłączenie do sieci elektrycznej	14
4.2 Schemat elektryczny	15
4.3 Priorytet c.w.u.	16
4.4 Montaż pokrywy	16
5. Pierwsze uruchomienie i kontrola	16
6. Konserwacja	17
7. Przyczyny usterek i sposoby ich usuwania	17
8. Gwarancja	18
9. Ochrona środowiska	18

1. Instrukcja obsługi - wskazówki dla Użytkownika

1.1 Wskazówki dotyczące bezpieczeństwa

- Montaż (układ wodny i instalacja elektryczna), pierwsze uruchomienie i konserwacja i naprawy mogą być wykonane jedynie przez uprawnionego Instalatora lub Serwisanta, zgodnie z niniejszą instrukcją.
- Przy doborze temperatur za pomocą armatury mogą wystąpić temperatury przekraczające 60°C. Ze względu na niebezpieczeństwo poparzenia należy zwrócić szczególną uwagę na dzieci!
- Urządzenie przeznaczone jest do ogrzewania wody użytkowej i nie może być stosowane do ogrzewania wody pitnej.
- W przypadku wystąpienia przerwy w dopływie wody spowodowanej np. zabezpieczeniem przed zamarzaniem lub pracami przy instalacji wodnej, przed ponownym uruchomieniem ogrzewacza należy bezwzględnie dokonać jego odpowietrzenia.

W tym celu konieczne jest wykonanie następujących czynności:

1. wyłączyć lub wykręcić bezpieczniki
2. podłączoną do urządzenia armaturę ciepłej wody otwierać i zamykać tak długo, aż ogrzewacz oraz instalacja zimnej wody zostaną odpowietrzone.
3. ponownie włączyć lub wkręcić bezpieczniki.



Nie dokonanie odpowietrzenia ogrzewacza grozi przepaleniem elementu grzejnego i nie podlega gwarancji.

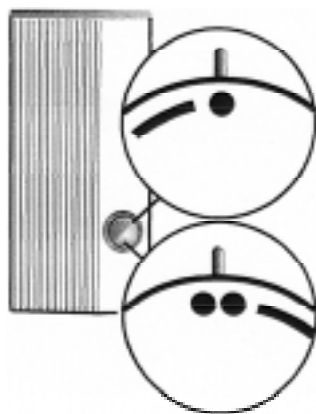
1.2 Obsługa urządzenia

Przepływowy ogrzewacz wody typoszeregu DDLT podgrzewa wodę użytkową podczas jej przepływu przez urządzenie. Ogrzewacz włącza się przy otwarciu armatury ciepłej wody. Wyłącza się natomiast przy zamknięciu armatury.

Temperatura wody wypływającej jest zależna od temperatury zimnej wody dopływającej do urządzenia oraz od strumienia przepływu wody.

Ogrzewacz może zasilać jeden lub kilka punktów poboru wody.

1.3 Przełącznik mocy



Przy pomocy przełącznika mocy możliwe jest włączenie dwóch stopni mocy urządzenia:

Pozycja I: 2/3 mocy grzewczej

Należy wybrać do mycia rąk i prysznic w miesiącach letnich

Pozycja II: pełna moc grzewcza

Należy wybrać do zmywania, kąpieli w wannie i prysznic w miesiącach zimowych.

Jeżeli temperatura ciepłej wody użytkowej jest zbyt niska należy przy pomocy armatury zmniejszyć strumień przepływu wody

Przy zbyt wysokiej temperaturze wody należy domieszać wodę zimną. Jeżeli ciśnienie przepływu jest zbyt małe do wzięcia prysznic, pokrętko ogrzewacza należy nastawić na pozycję 2.

Dla zapewnienia prawidłowej pracy ogrzewacz wymaga odpowiedniego minimalnego ciśnienia przepływu wody (patrz tabela danych technicznych na stronie 7). Ogrzewacz nie włączy się w przypadku nie osiągnięcia wymaganego ciśnienia. Przyczyną zbyt niskiego ciśnienia przepływu mogą być np. zakamienione lub zabrudzone perlatory armatur. Należy je w związku z tym regularnie czyścić i odkamieniać.

1.4 Temperatury ciepłej wody użytkowej

Temperatury wody wypływającej ulegają zmianie w zależności od pory roku poprzez zmienne temperatury wody dopływającej do ogrzewacza.

Przy w pełni otwartej armaturze ciepłej wody i przełączniku mocy grzewczej nastawionym na pozycję II (patrz strona 3) możliwe jest osiągnięcie następujących temperatur wody wypływającej:

Temp. zimnej wody dopływającej °C	Temperatury wypływającej ciepłej wody użytkowej w °C				
	12 kW	18 kW	21 kW	24 kW	27 kW
6	51	51	51	51	51
10	55	55	55	55	55
14	59	59	59	59	59

Powyższe temperatury wody wypływającej można zmieniać poprzez domieszanie wody zimnej.

1.5 Konserwacja i czyszczenie urządzenia

Do utrzymania obudowy ogrzewacza w czystości wystarczy wilgotna ściereczka, zamoczona w roztworze mydła. Nie należy stosować żadnych szorujących lub rozpuszczających środków czystości !

Ogrzewacz nie wymaga w zasadzie konserwacji. Regularna kontrola urządzenia pod kątem prawidłowości działania oraz bezpieczeństwa elektrycznego (wykonywana jedynie przez Instalatora lub Serwisanta) zapewnia bezpieczną eksploatację i zwiększa żywotność ogrzewacza.

Osad wapienny zbierający się w wypływie armatur ogranicza przepływ wody i dlatego należy od czasu do czasu wykonać czyszczenie perlatorów i otworów głowic prysznicy.

2. Instrukcja montażu - wskazówki dla Instalatora

Niniejszą instrukcję należy starannie przechować i przekazać nabywcy w przypadku sprzedaży urządzenia. Przy pracach konserwacyjnych lub ewentualnych naprawach udostępnić do wglądu Serwisantowi.

2.1 Wskazówki ogólne

Powietrze w przewodach zimnej wody może zniszczyć system grzejny urządzenia !
W przypadku odcięcia dopływu wody do DDLT Pin Control np. z powodu mrozu lub prac przy instalacji wodnej, przed ponownym uruchomieniem ogrzewacza należy bezwzględnie wykonać następujące czynności:

1. Wykręcić lub wyłączyć bezpieczniki.
2. Podłączoną do urządzenia armaturę ciepłej wody otwierać i zamykać tak długo, aż ogrzewacz oraz instalacja zimnej wody zostaną odpowietrzone.
3. Ponownie wkręcić lub włączyć bezpieczniki.

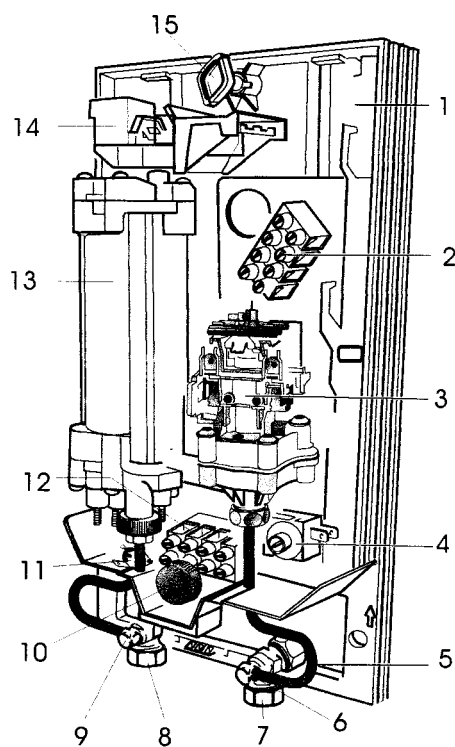
Należy dokładnie przestrzegać wszystkich informacji zawartych w niniejszej instrukcji. Zawierają one ważne wskazówki odnośnie bezpieczeństwa, obsługi, instalowania oraz konserwacji urządzenia. System grzejny odkrytej grzałki nadaje się szczególnie do wody zawapnionej, lecz również do wody o małej zawartości wapnia. Przy instalowaniu urządzenia należy przestrzegać Polskich Norm, danych znajdujących się na tabliczce znamionowej oraz zaleceń lokalnego Zakładu Energetycznego. Oporność właściwa wody w miejscu montażu urządzenia nie może być mniejsza niż 1200 Ωcm.

2.2 Przepisy i zalecenia

- Montaż (instalacja wodna i instalacja elektryczna) oraz pierwsze uruchomienie i konserwacja opisywanego urządzenia powinny być wykonane jedynie zgodnie z niniejszą instrukcją, przez Instalatora posiadającego odpowiednie uprawnienia.
- Niezawodna praca i bezpieczeństwo pracy urządzenia zapewnione są tylko przy zastosowaniu przeznaczonych dla tego urządzenia oryginalnych części zamiennych i osprzętu dodatkowego.
- Należy przestrzegać Polskich Norm oraz wymagań i zaleceń lokalnego Zakładu Energetycznego.
- Zwrócić Użytkownikowi uwagę na możliwe zagrożenia (poparzenie).

2.3 Budowa urządzenia

- 1 Ścianka tylna
- 2 Listwa zaciskowa zasilania elektrycznego
- 3 Przełącznik mocy
- 4 Włącznik mocy częściowej
- 5 Przyłącze zimnej wody
- 6 Sitko
- 7 Przyłącze zimnej wody armatury bezpośredniej
- 8 Przyłącze ciepłej wody armatury bezpośredniej
- 9 Króciec ciepłej wody
- 10 Pokrętło wyboru mocy częściowej
- 11 Czujnik nadzoru temperatury wypływu
- 12 Dolna listwa zaciskowa zasilania elektrycznego (alternatywnie)
- 13 Blok grzejny
- 14 Wyłącznik bezpieczeństwa
- 15 Zacisk szybkiego montażu na ścianie



2.4 Dane techniczne

Typ		DDLT 12	DDLT 18	DDLT 21	DDLT 24	DDLT 27
Rodzaj konstrukcji		zamknięta				
Pojemność	l	0,4				
Wymiary: Szer/Wys./Głęb	mm	226 / 469 / 90				
Ciężar	kg	3,2				
Ciśnienie robocze	bar	10				
Klasa bezpieczeństwa		1				
Rodzaj ochrony		IP 25 (strugoszczelna)				
Znaki bezpieczeństwa		"B", "E"				
Przyłącza wody		R 1/2" (gwint zewnętrzny)				
Przyłącze elektryczne		3/PE ~ 400 V 50 Hz				
Pełna moc grzewcza	kW	6/12	9/18	10,5 /21	12 /24	13,5 /27
Częściowa moc grzewcza	kW	4/8	6/12	7/14	8/16	9/18
Ciśnienie włączeniowe* (strata ciśnienia)	bar	0,3	0,4	0,5	0,6	0,8
Przepływ włączeniowy (połowa mocy)	l/min	2,0	3,1	3,7	4,2	5,0
Przepływ włączeniowy (pełna moc)	l/min	3,0	4,8	5,6	6,5	7,5
Ograniczenie przepływu	l/min	3,8	5,8	6,6	7,3	8,2

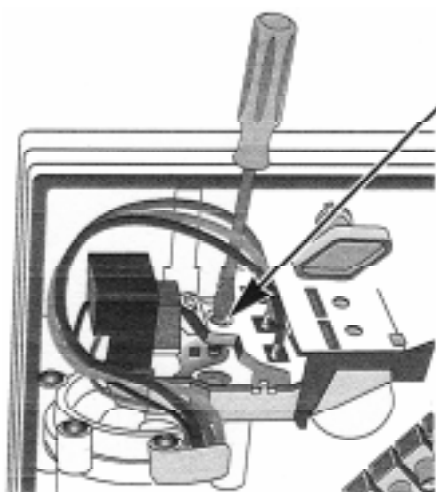
* do ciśnień włączeniowych ogrzewacza muszą być dodatkowo uwzględnione straty ciśnienia w instalacji.

Ciśnienie robocze wynosi 10 bar. W przypadku przekroczenia jego wartość w instalacji wodnej należy zastosować zawór redukcyjny. Stosowanie zaworu bezpieczeństwa nie jest wymagane.

System grzejny odkrytej grzałki charakteryzuje się bardzo wysoką sprawnością i nadaje się zarówno do wody o dużej zawartości wapnia, jak również do wody o małej zawartości wapnia.

2.5 Wyłącznik bezpieczeństwa

W przypadku wystąpienia awarii wbudowany w urządzenie wyłącznik bezpieczeństwa powoduje odłączenie od sieci na wszystkich biegunach. Przed ponownym włączeniem uprawniony Instalator lub Serwisant musi dokonać ustalenia i usunięcia przyczyny awarii (patrz strona 17).



Miejsce naciśnięcia śrubokrętem

Następnie nacisnąć ostrożnie śrubokrętem przycisk (aż do wyraźnego zatrzaśnięcia)



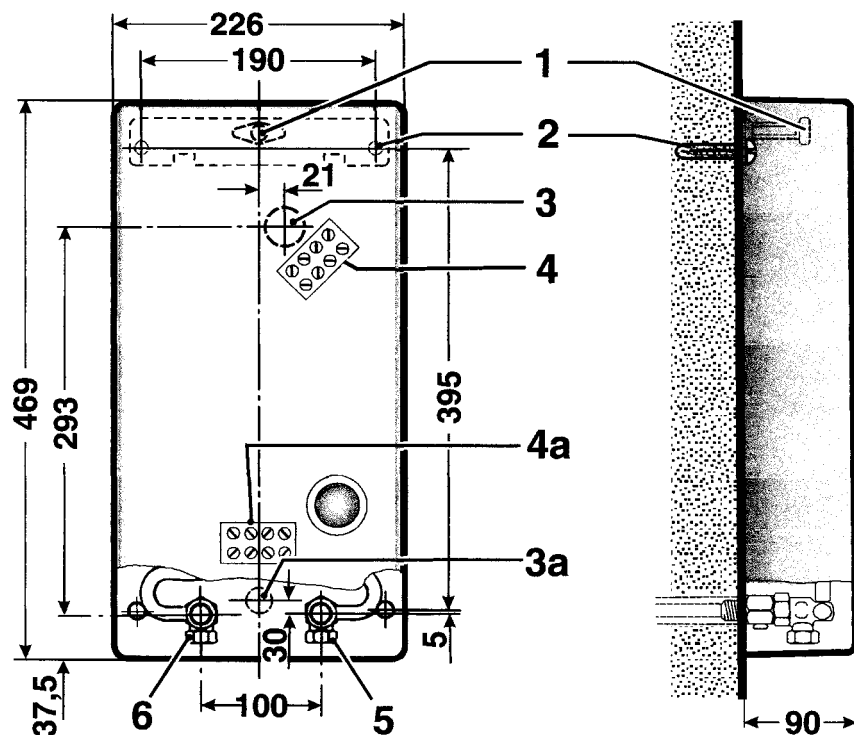
Nie wolno blokować przycisku



Dokonywanie jakichkolwiek zmian wyłącznika bezpieczeństwa ogranicza funkcjonowanie systemu bezpieczeństwa urządzenia i z tego powodu jest niedopuszczalne.

2.6 Montaż urządzenia

 Urządzenie może być eksploatowane względnie przechowywane wyłącznie w pomieszczeniach o temperaturach dodatnich.



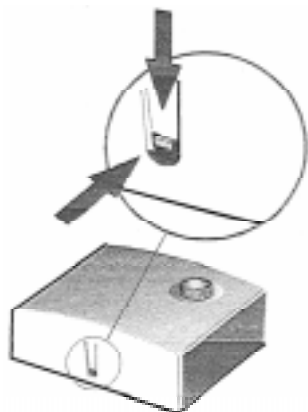
Wymiary montażowe

- 1 uchwyt do szybkiego montażu urządzenia
- 2 mocowanie do ściany
- 3 przepust kablowy górny
- 3a alternatywny przepust kablowy dolny
- 4 listwa zaciskowa (położenie fabryczne)
- 4a alternatywne położenie listwy zaciskowej
- 5 przyłącze zimnej wody z sitkiem
- 6 przyłącze c.w.u.

2.7 Instalacja urządzenia

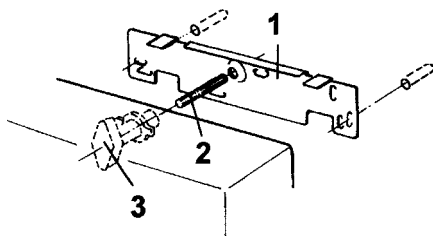
Rozpakować ostrożnie ogrzewacz i wyjąć woreczek z akcesoriami. Przygotować urządzenie do montażu.

2.8 Demontaż pokrywy urządzenia



Wcisnąć śrubokrętem zapadkę (od góry lub z przodu) i zdjąć pokrywę.

2.9 Mocowanie urządzenia do ściany



Przy pomocy załączonego szablonu montażowego zaznaczyć miejsca pod kołki rozporowe. Osadzić kołki i przymocować szynę mocującą (1). Wyjąć kołek gwintowany (2) z opakowania i wkręcić w szynę. Przygotować przyłącza wody. Założyć ogrzewacz na kołek gwintowany i szynę mocującą, i zamocować przez 1/4 obrotu uchwyty szybkiego mocowania (3).



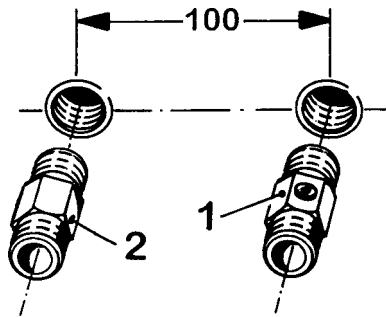
Ogrzewacz może być montowany jedynie przy użyciu oryginalnych elementów mocujących. Nie przestrzeganie niniejszego wymogu może spowodować utratę gwarancji.

3. Podłączenie wody

Ogrzewacz DDLT nie może być podłączany do systemów z wstępnie podgrzaną wodą. Temperatura wody dopływającej do urządzenia nie może przekraczać 25°C.

W przypadku zastosowania rur z tworzywa sztucznego należy przestrzegać zaleceń producenta dotyczących ich odporności na temperaturę i ciśnienie. Rury te muszą posiadać odpowiednie atesty dopuszczające je do stosowania dla c.w.u.

3.1 Instalacja podtynkowa



Króciec z zaworem odcinającym (1) wkręcić do przyłącza zimnej wody, zaś króciec bez zaworu (2) do odpływu wody ciepłej. Zawór odcinający musi być skierowany w dół, a nacięcie po śrubokręt powinno być ustawione w kierunku przepływu wody. Zawór odcinający nie może w żadnym przypadku służyć do dławienia przepływu.



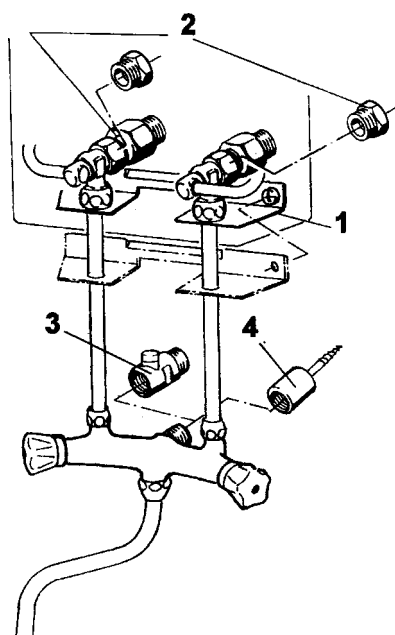
Przed zamocowaniem na ścianie należy bezwzględnie usunąć zaślepki z tworzywa sztucznego znajdujące się w króćcach urządzenia

3.2 Armatury

Ogrzewacz DDLT może pracować z każdą armaturą ciśnieniową, przeznaczoną do ogrzewaczy przepływowych.

3.3 Warianty instalacji

Przy armaturach mocowanych bezpośrednio do urządzenia należy wyciąć zaznaczone przelotowe otwory przeznaczone dla rurek przedłużających. Wspornik blaszany (1) załączony do armatury AEG ustala położenie rurek przedłużających i uszczelnia otwory w obudowie. Dla zapewnienia ochrony przed wilgocią należy bezwzględnie zamontować wspornik blaszany.



Armatura musi być umieszczona pionowo, pośrodku urządzenia. O ile jest to konieczne króćce ogrzewacza skierowane do ściany należy zamknąć przy pomocy zaślepek $\varnothing 1/2$ zewn. (2) - osprzęt do armatury.

Jeżeli woda doprowadzona jest do urządzenia króciec z zaworem odcinającym (3) należy zastąpić wkładką z wkrętem do drewna (4).

3.4 Armatury do montażu bezpośredniego

Następujące armatury są przeznaczone do montażu bezpośrednio do urządzenia:

ADEo 70 - AEG jednouchwytowa nadumywalkowa z wylewką uchyloną i rurkami przedłużającymi 300 mm

ADEo 70 WD - AEG jednouchwytowa nadumywalkowa z przełączaniem wanna/prysznic, głowicą prysznicową, uchwytem ściennym i rurkami przedłużającymi 300 mm

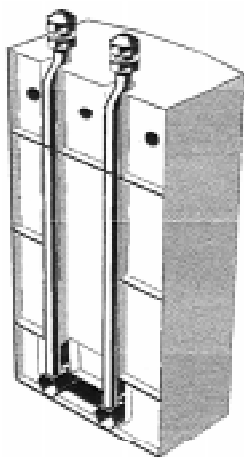
Dodatkowe rurki przedłużające (12 mm $\varnothing 1/2$)

AZ 504 długość 500 mm

AZ 507 długość 800 mm

AZ 509 długość 1000 mm

3.6 Osprzęt montażowy



Zestaw do montażu podumywalkowego

UT 104 Nr katalogowy 612 899 104

Zestaw montażowy do podłączenia do istniejących zaworów kątowych. Wyciąc znajdujące się w górnej części pokrywy zaznaczone otwory pod rurki. Jeśli jest to konieczne możliwe jest dodatkowe zamocowanie pokrywy dwoma wkrętami. Połączenie realizowane jest za pomocą stożkowego połączenia śrubowego $\varnothing 3/8$ dla rurek o średnicy 10 mm



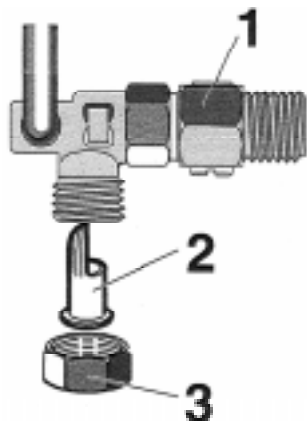
Po zakończeniu instalacji wodnej ogrzewacz należy dobrze przepłukać zimną wodą (otworzyć zawór ciepłej wody). Na zakończenie ewentualnie wyczyścić sitko.



Ogrzewacz może być eksploatowany wyłącznie z zamontowanym sitkiem.

3.6 Czyszczenie sitka

W przypadku zmniejszenia się przepływu wody przez brud z przewodu zimnej wody zasilającej sitko należy oczyścić w następujący sposób:



- zaworem odcinającym (1) zamknąć dopływ wody
- płaskim kluczem 24 odkręcić nakrętkę (3)
- wyjąć i oczyścić sitko (2)
- zmontować całość w odwrotnej kolejności
- zaworem odcinającym (1) otworzyć dopływ zimnej wody
- sprawdzić szczelność

4. Podłączenie elektryczne



Podłączenie elektryczne może zostać wykonane dopiero po podłączeniu wody!



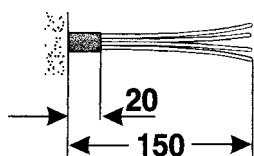
Ogrzewacz przystosowany jest wyłącznie do stałego podłączenia elektrycznego prądu zmiennego 400 V.

Ogrzewacz musi być bezwzględnie podłączony do przewodu ochronnego.

Ważna wskazówka:

Instalacja musi być wykonana w taki sposób, aby możliwe było całkowite odłączenie ogrzewacza na wszystkich biegunach, za pomocą wyjęcia lub wyłączenia bezpieczników (minimalna przerwa powietrzna w obwodzie - 3 mm).

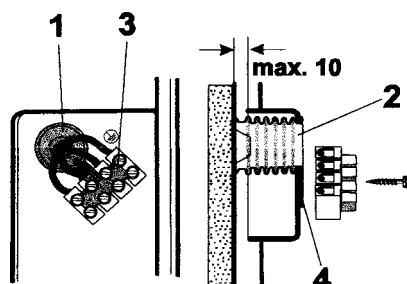
4.1 Podłączenie do sieci elektrycznej



Wyprowadzenie przewodu zasilającego ze ściany powinno być wykonane tak, aby izolacja przewodu osłaniała izolację poszczególnych żył na odcinku co najmniej 20 mm.

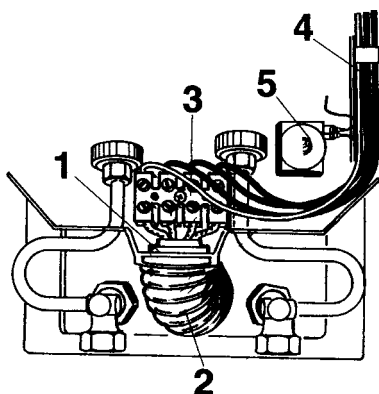
Podłączenie zasilania u góry (podłączenie standardowe)

Kolejność postępowania:



- w podstawie wyciąć otwór pod przelot kablowy (1)
- nasunąć na przewód osłonę gumową (2) i wsunąć ją przez otwór przepustu w ścianie tylnej
- odkręcić zacisk listwy (3), zawiesić w zaczepach uchwyt osłonki gumowej (4) i przykręcić go wraz z listwą zaciskową.

Podłączenie zasilania od dołu (alternatywnie)



Przy tym wariantcie podłączenia listwę zaciskową (3) należy przenieść z góry na dół.

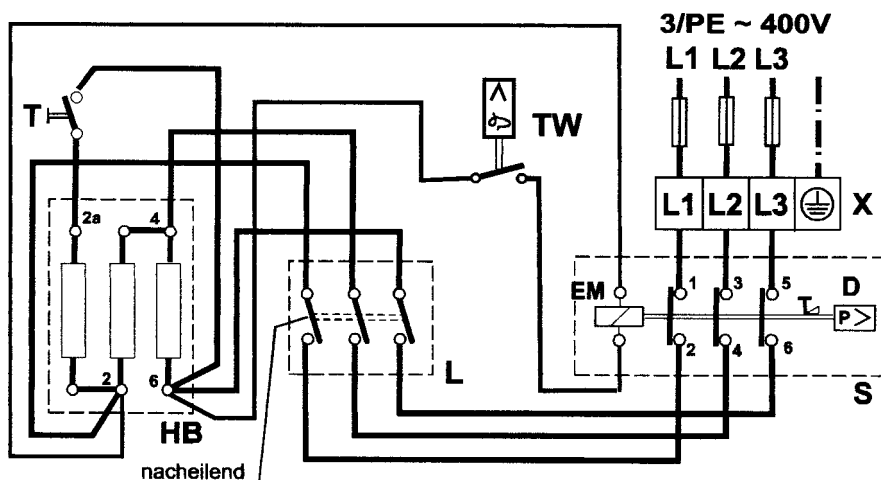
! Zwrócić uwagę na oznaczenie zacisków na tylnej ścianie.

Według opisu umieszczonego powyżej wykonać otwór pod przełot kablowy (1), nasunąć osłonę gumową (2) i przykręcić uchwyt pod listwą zaciskową (4). Zamocowanie osłony pod listwą zaciskową wykonać zgodnie z opisem w punkcie "Podłączenie zasilania od góry"

Przewody przyłączeniowe ułożyć w kanale kablowym w taki sposób, aby przy zamontowaniu pokrywy nie doprowadzić do przycięcia przewodów, ani do zablokowania przełącznika mocy częściowej (5).

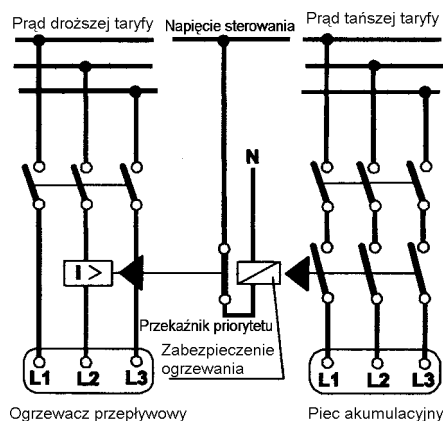
! Odpowiednie zabezpieczenie przed wilgocią zapewnione jest tylko przy zamontowaniu osłonki gumowej.

4.2 Schemat elektryczny



- T przełącznik mocy częściowej
- HB blok grzejny (W 1, W 2, W 3 - spirale grzejne)
- L włącznik mocy
- TW czujnik nadzoru temperatury
- X listwa zaciskowa 4 biegunowa
- S wyłącznik bezpieczeństwa 3 biegunowy
- EM elektromagnes
- D mechanizm wyłączający

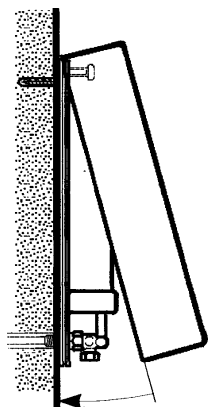
4.3 Priorytet c.w.u.



W przypadku eksploatacji ogrzewacza przepływowego w połączeniu np. z piecami akumulacyjnymi, ogrzewacz przepływowy otrzymuje priorytet działania. W tym celu należy zainstalować przełącznik priorytetu, zgodnie ze znajdującym się obok schematem. Przeznaczony do tego celu przewód L2 jest zaznaczony na zacisku.

Jako przełącznik priorytetu zalecamy przełącznik o maks. prądzie 15 A.

4.4 Montaż pokrywy



Pokrywę urządzenia zawiesić na górnej krawędzi ścianki tylnej i opuścić do dołu, aż do wyraźnego jej zatrzaśnięcia. Sprawdzić prawidłowość zamocowania. Jeżeli zatrzaśnięcie nie jest wystarczające pokrywę należy zabezpieczyć wkrętem umieszczonym obok zatrzasku.



Podziałka pokrętła i położenie przełącznika mocy częściowej muszą się pokrywać.

5. Pierwsze uruchomienie i kontrola

Montaż i uruchomienie musi być dokonane przez uprawnionego Instalatora lub Serwisa, gdyż przejmują oni odpowiedzialność za bezpieczne i prawidłowe działanie urządzenia.

Wskazówka: Przed załączeniem napięcia zasilania urządzenie należy starannie przepłukać wodą i sprawdzić szczelność połączeń hydraulicznych. Po załączeniu napięcia sprawdzić funkcjonowanie ogrzewacza.

Po pracach przy instalacji wodnej, przed uruchomieniem ogrzewacz należy starannie odpowietrzyć. Dopiero po tym można ponownie załączyć zasilanie elektryczne.

Po dokonaniu uruchomienia należy zapoznać Użytkownika z zasadami bezpiecznej eksploatacji i przekazać niniejszą instrukcję montażu i obsługi do starannego przechowania.

6. Konserwacja

Ogrzewacz nie wymaga w zasadzie żadnej szczególnej konserwacji. Dla zapewnienia pełnego bezpieczeństwa należy zlecić Instalatorowi lub Serwisantowi nie rzadziej niż co 2 lata kontrolę elementów elektrycznych i wodnych urządzenia. Szczególnie należy kontrolować sitko w króćcu dopływu zimnej wody do urządzenia, blok grzejny i wyłącznik bezpieczeństwa.

7. Przyczyny usterek i sposoby ich usuwania

Pomoc w usuwaniu usterek

W przypadku wystąpienia usterek należy przede wszystkim skontrolować, czy nie zadziałał bezpiecznik lub wyłącznik różnicowo - prądowy

Usterka	Przyczyna	Usuwanie
zbyt mały przepływ przez urządzenie pomimo pełnego otwarcia armatury. Grzałka nie włącza się.	zabrudzone sitko	po odcięciu zimnej wody wyczyścić sitko
	głowica prysznicowa / perlatory zakamienione	odkamienić głowicę ew. wyczyścić lub wymienić perlatory
pomimo słyszalnego zadziałania włącznika mocy brak ciepłej wody.	zadziałał wyłącznik bezpieczeństwa	wcisnąć wyłącznik bezpieczeństwa (patrz strona 7)
	np. przez uderzenia hydrauliczne w sieci wodnej (powyżej 25 bar) spowodowane szybko spłuczkaami do WC	skontrolować i usunąć przyczynę występowania uderzeń hydraulicznych

We wszystkich innych przypadkach należy zawiadomić niezwłocznie Zakład Serwisowy.

8. Gwarancja

Gwarancja obejmuje tylko obszar kraju w którym urządzenie zostało zakupione. Naprawy gwarancyjne należy zgłaszać do Zakładu Serwisowego wymienionego w karcie gwarancyjnej.

Montaż, podłączenie elektryczne oraz konserwacja urządzenia mogą być wykonane wyłącznie przez uprawnionego Instalatora.

Producent nie bierze odpowiedzialności za uszkodzenia urządzeń wynikłe z montażu i / lub użytkowania niezgodnego z niniejszą instrukcją montażu i obsługi.

9. Ochrona środowiska naturalnego

Prosimy o współpracę w zakresie przestrzegania zasad ochrony środowiska naturalnego. W tym celu należy usunąć opakowanie zgodnie z obowiązującymi przepisami o surowcach wtórnych.

- Wszystkie elementy kartonowe są wykonane z makulatury i mogą być wykorzystane jako surowiec wtórny.
- Folie wykonane są z polietylenu (PE), wkładki z polistyrolu (PS), zaś klamry z polio-
xymetylenu (POM).
- Wszystkie materiały mogą służyć jako surowce wtórne.

Notatki:

Importer:

AEG Technika Grzewcza

Oddział Przedsiębiorstwa Stiebel Eltron Polska Sp. z o.o.

ul. Instalatorów 9, 02-237 Warszawa, tel.: 0-22 / 868-05-80, fax: 0-22 / 868-05-81

Gwarant:

Stiebel Eltron Polska Sp. z o.o.,

ul. Instalatorów 9, 02-237 Warszawa, fax: 0-22 / 846-67-03.

Stan na 01.2004. Zmiany techniczne zastrzeżone.