

AEG

**Elektronicznie sterowany
przepływowy grzewacz wody
DDLE 18, 21, 24, 27 LCD electronic
oraz
DDLE 18, 21, 24, 27 basis
Instrukcja obsługi i montażu**



DDLE ... LCD

**Montaż (układ wodny i instalacja elektryczna), pierwsze uruchomienie,
konserwacja i naprawy mogą być wykonane jedynie przez uprawnionego
Instalatora lub Serwisanta, zgodnie z niniejszą instrukcją.**

Spis treści

1. Instrukcja obsługi (dla Użytkownika i Instalatora)	3
1.1 Wskazówki ogólne	3
1.2 Obsługa urządzenia	3
1.3 Wybór temperatury c.w.u.	3
1.4 Wydajność ciepłej wody użytkowej	4
1.5 Konserwacja i czyszczenie urządzenia	5
2. Instrukcja montażu (dla Instalatora)	5
2.1 Wskazówki ogólne	5
2.2 Budowa urządzenia	6
2.3 Dane techniczne	7
2.4 Funkcje urządzenia	7
2.5 Ogranicznik temperatury bezpieczeństwa	8
2.6 Montaż urządzenia	8
2.7 Wymiary montażowe	8
2.8 Instalacja urządzenia	9
2.9 Demontaż pokrywy urządzenia	9
2.10 Mocowanie urządzenia do ściany	9
3. Podłączenie wody	10
3.1 Instalacja podtynkowa	10
3.2 Warianty instalacji	10
3.3 Osprzęt montażowy	11
3.4 Czyszczenie sitka	11
3.5 Ograniczenie przepływu	12
4. Podłączenie elektryczne	12
4.1 Schemat elektryczny	13
4.2 Priorytet c.w.u.	14
4.3 Ograniczenie zakresu temperatur	14
4.4 Montaż pokrywy	15
5. Pierwsze uruchomienie i kontrola	15
6. Przyczyny usterek i sposoby ich usuwania przez Serwisanta	16
7. Wskazania błędów	17
7.1 Wskazówka ważna dla Serwisanta	18
8. Gwarancja	19
9. Ochrona środowiska	19

1. Instrukcja obsługi (dla Użytkownika i Instalatora)

1.1 Wskazówki ogólne

Przy doborze temperatur wody za pomocą armatury mogą wystąpić wartości przekraczające 60°C.



Ze względu na niebezpieczeństwo poparzenia należy zwrócić szczególną uwagę na dzieci!

W przypadku wystąpienia przerwy w dopływie wody spowodowanej np. zabezpieczeniem przed zamarzaniem lub pracami przy instalacji wodnej, przed ponownym uruchomieniem ogrzewacza należy bezwzględnie dokonać jego odpowietrzenia.

W tym celu konieczne jest wykonanie następujących czynności:

1. wyłączyć lub wykręcić bezpieczniki,
2. podłączony do urządzenia zawór ciepłej wody otwierać i zamykać tak długo, aż ogrzewacz oraz instalacja zimnej wody zostaną odpowietrzone,
3. ponownie włączyć lub wkręcić bezpieczniki.



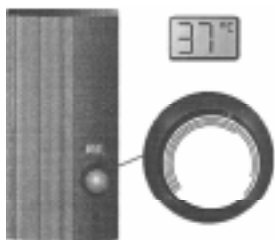
Nie dokonanie odpowietrzenia ogrzewacza grozi przepaleniem elementu grzejnego.

1.2 Obsługa urządzenia

Przepływowe ogrzewacze wody typoszeregu DDLE...LCD oraz DDLE...basis podgrzewają wodę użytkową podczas jej przepływu przez urządzenie. Przy otwarciu armatury ciepłej wody ogrzewacz włącza się po osiągnięciu przepływu wynoszącego ok. 3 l/min. Wyłącza się natomiast przy zamknięciu armatury lub zredukowaniu przepływu poniżej 2,5 l/min. Ogrzewacze przeznaczone są do użytku domowego i mogą być stosowane tylko do ogrzewania wody użytkowej. Mogą zasilać jeden lub kilka punktów poboru wody.

1.3 Wybór temperatury c.w.u.

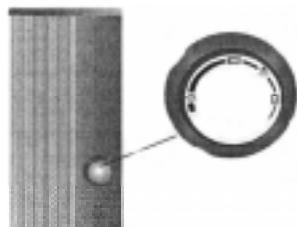
Układ elektroniczny ogrzewacza zapewnia bezstopniowy dobór temperatury ciepłej wody użytkowej, w zakresie od 30°C do 60°C.



Zalecenia temperaturowe dla eksploatacji energooszczędnej:

DDLE ... LCD

- 40°C dla umywalki, prysznicza i kąpeli w wannie (po krętle doboru temperatury "zaskakuje" wyczuwalnie).
- 55°C dla zlewozmywaka. Jeśli temperatura ta nie jest niezbędna, należy powrócić ponownie do oszczędzającej energii temperatury 40°C.



DDLE ... basis

- ☐ 35°C dla umywalki.
- ☐ 40°C dla prysznicza.
- ☐ 45°C dla kąpeli w wannie.
- ☐ 55°C dla zlewozmywaka.

Wskazówka! Przy eksploatacji z wykorzystaniem wody podgrzanej (np. przez system solarny) temperatura wody wypływającej może być wyższa niż nastawiona i wskazywana na wyświetlaczu ciekłokrystalicznym.

Przy eksploatacji z armaturą termostatyczną nastawa temperatury w ogrzewaczu musi być o ok. 8°C wyższa, niż w armaturze termostatycznej.

1.4 Wydajność ciepłej wody użytkowej

Do osiągnięcia granicy maksymalnej mocy ogrzewacz utrzymuje nastawioną temperaturę wody wypływającej, niezależnie od wielkości przepływu.



Jeżeli przy w pełni otwartej armaturze temperatura wody użytkowej nie jest osiągana, oznacza to, że przez urządzenie przepływa większa ilość wody, niż może być ogrzana przy wykorzystaniu jego mocy. W takim przypadku należy zmniejszyć nieco przepływ przysmykając armaturę.

Wbudowany regulator przepływu ogranicza przepływ w taki sposób, że nawet przy armaturze otwartej w pełni i niskiej temperaturze zimnej wody zasilającej zagwarantowana jest wynosząca ok. 40°C temperatura wody wypływającej.

Wydajność ciepłej wody użytkowej zmienia się w zależności od pory roku i związanych z tym różnic temperatur zimnej wody zasilającej urządzenie.

Przy temperaturach wody zasilającej wynoszących 6°C, 10°C i 14°C osiągane są następujące przepływy wody do kąpielni (o temperaturze 40°C) lub wody do zmywania (o temperaturze 55°C):

$\vartheta 1$ = temperatura zimnej wody zasilającej

$\vartheta 2$ = temperatura uzyskana ciepłej wody

		$\vartheta 2 = 40^{\circ}\text{C}$ (temperatura wody do kąpielni)			
Moc urządzenia		18 kW	21 kW	24 kW	27 kW
$\vartheta 1$		l/min *			
6°C		7,6	8,8	10,1*	11,3*
10°C		8,8*	10,0*	11,5*	12,8*
14°C		9,3 (8,0*)	11,6 (9,0*)	13,2 (10,0*)	14,7 (10,0*)

		$\vartheta 2 = 55^{\circ}\text{C}$ (temperatura wody do zmywania)			
Moc urządzenia		18 kW	21 kW	24 kW	27 kW
$\vartheta 1$		l/min *			
6°C		5,3	6,1	7,0	7,8
10°C		5,7	6,7	7,6	8,5
14°C		6,3	7,3	8,4	9,4

* uzyskany przepływ ograniczony jest przez wbudowany ogranicznik przepływu do tej wartości.

1.5 Konserwacja i czyszczenie urządzenia

Do utrzymania obudowy ogrzewacza w czystości wystarczy wilgotna ściereczka, zamoczona w roztworze mydła. Nie należy stosować żadnych szorujących lub rozpuszczających środków czystości!

Ogrzewacz nie wymaga w zasadzie konserwacji. Regularna kontrola urządzenia pod kątem prawidłowości działania oraz bezpieczeństwa elektrycznego (wykonywana jedynie przez Instalatora lub Serwisanta) zapewnia bezpieczną eksploatację i zwiększa żywotność ogrzewacza.

Osad wapienny zbierający się w wypływie armatur ogranicza przepływ wody i dlatego należy od czasu do czasu wykonać czyszczenie perlatorów i otworów głowic prysznicowych.

2. Instrukcja montażu (dla Instalatora)

Niniejszą instrukcję należy starannie przechować i przekazać nabywcy w przypadku sprzedaży urządzenia. Przy pracach konserwacyjnych lub ewentualnych naprawach udostępnić do wglądu Serwisantowi.

2.1 Wskazówki ogólne

Powietrze w przewodach zimnej wody może zniszczyć system grzejny urządzenia! W przypadku odcięcia dopływu wody do DDLE - np. z powodu mrozu lub prac przy instalacji wodnej, przed ponownym uruchomieniem ogrzewacza należy bezwzględnie wykonać następujące czynności:

1. Wykręcić lub wyłączyć bezpieczniki.
2. Podłączony do urządzenia zawór ciepłej wody otwierać i zamykać tak długo, aż ogrzewacz oraz instalacja zimnej wody zostaną odpowietrzone.
3. Ponownie wkręcić lub włączyć bezpieczniki.

Należy dokładnie przestrzegać wszystkich informacji zawartych w niniejszej instrukcji. Zawierają one ważne wskazówki odnośnie bezpieczeństwa, obsługi, instalowania oraz konserwacji urządzenia. System grzejny odkrytej grzałki nadaje się szczególnie do wody zawapnionej, lecz również do wody o małej zawartości wapnia. Przy instalowaniu urządzenia należy przestrzegać Polskich Norm, danych znajdujących się na tabliczce znamionowej oraz zaleceń lokalnego Zakładu Energetycznego.

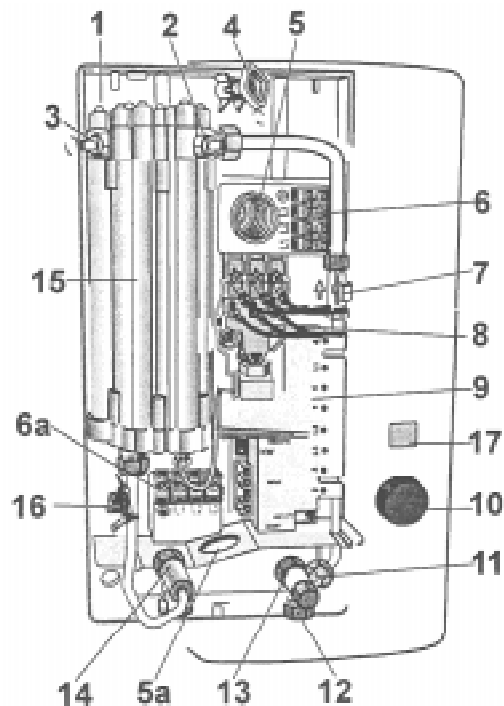
Oporność właściwa wody w miejscu montażu urządzenia nie może być mniejsza niż 1100 Ω cm.

Przepisy i zalecenia

- **Montaż (instalacja wodna i instalacja elektryczna) oraz pierwsze uruchomienie i konserwacja opisywanego urządzenia powinny być wykonane jedynie zgodnie z niniejszą instrukcją, przez Instalatora posiadającego odpowiednie uprawnienia.**
- **Niezawodna praca i bezpieczeństwo pracy urządzenia zapewnione są tylko przy zastosowaniu przeznaczonych dla tego urządzenia oryginalnych części zamiennych i osprzętu dodatkowego.**
- Należy przestrzegać Polskich Norm oraz wymagań i zaleceń lokalnego Zakładu Energetycznego.
- Zwrócić Użytkownikowi uwagę na możliwe zagrożenia (poparzenie).

2.2 Budowa urządzenia

1. Ścianka tylna
2. Czujnik temperatury S 2
3. Czujnik temperatury S 1
4. Uchwyt szybkiego montażu ogrzewacza
5. Górna prowadnica przewodu elektrycznego
- 5a. Dolna prowadnica przewodu elektrycznego
6. Górna listwa zaciskowa (montowana fabrycznie)
- 6a. Przyłącze sieci elektrycznej (przenieść listwę zaciskową)
7. Czujnik przepływu
8. Ogranicznik temperatury bezpieczeństwa
9. Moduł elektroniki
10. Pokrętko doboru temperatury
11. Ogranicznik przepływu
12. Sitko, przyłącze armatury poboru bezpośredniego
13. Przyłącze zimnej wody
14. Przyłącze ciepłej wody użytkowej
15. Blok grzejny
16. Pokrętko termostatu
17. Wskaźnik temperatury zaprogramowanej (tylko DDLE...LCD)



2.3 Dane techniczne

Typ		DDLE 18 LCD/basis	DDLE 21 LCD/basis	DDLE 24 LCD/basis	DDLE 27 LCD/basis
Moc nominalna	kW	18	21	24	27
Ogranicznik przepływu	l/min	8	9	10	10
Pojemność nominalna	l	0,4			
Konstrukcja		ciśnieniowa			
Nadciśnienie nominalne	bar	10			
Ciężar	kg	3,5			
Klasa ochrony zgodnie z VDE		1			
Rodzaj zabezpieczenia		IP 25 (ochrona strugoszczelna)			
Certyfikaty		patrz tabliczka znamionowa urządzenia			
Przyłącze wody		R 1/2 zewn.			
Przyłącze elektryczne		3/PE ~ 400 V			
System grzejny		odkryta grzałka			
Zastosowanie		zarówno do wody zawapnionej jak i nie zawierającej wapnia			
Specyficzna oporność właściwa wody		>1100 Ωcm			
Ciśnienie włączeniowe*	bar	0,35	0,3		
Przepływ włączeniowy		≥ 3,0 l/min			

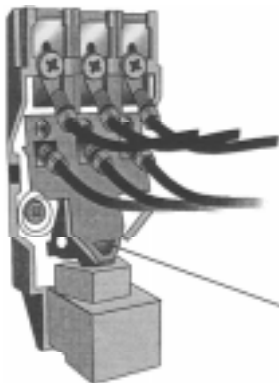
Tabela

* do ciśnień włączeniowych ogrzewacza muszą być dodatkowo uwzględnione straty ciśnienia w instalacji.

2.4 Funkcje urządzenia

Elektronicznie sterowany ogrzewacz przepływowy DDLE...LCD oraz DDLE...basis jest urządzeniem ciśnieniowym służącym do zaopatrywania w ciepłą wodę użytkową jednego lub kilku punktów poboru wody. Woda ogrzewana jest podczas przepływu przez urządzenie. Czujnik przepływu włącza system grzejny ogrzewacza przy przepływie wynoszącym ok. 3 l/min i wyłącza go przy spadku przepływu poniżej ok. 2,5 l/min. Sterowana mikroprocesorem elektronika ogrzewacza dopasowuje automatycznie moc urządzenia, uwzględniając temperaturę wody zasilającej, strumień przepływu wody i nastawioną pokrętkiem żądaną temperaturę wody wypływającej. W ten sposób Użytkownik otrzymuje do dyspozycji nieograniczoną czasowo ilość ciepłej wody ogrzanej w optymalny sposób do nastawionej temperatury. Ciśnienie robocze ogrzewacza wynosi 10 bar. Jeśli jest ono w sieci wodociągowej przekraczane, należy zainstalować reduktor ciśnienia. Stosowanie zaworu bezpieczeństwa nie jest potrzebne. System grzejny odkrytej grzałki charakteryzuje się wysoką sprawnością i odpornością na zakamienianie.

2.5 Ogranicznik temperatury bezpieczeństwa



W przypadku wystąpienia usterki wbudowany w urządzenie ogranicznik temperatury bezpieczeństwa i ogranicznik ciśnienia powodują odłączenie ogrzewacza od sieci elektrycznej na wszystkich biegunach. Przed ponownym włączeniem urządzenia konieczne jest sprawdzenie i usunięcie przyczyny usterki przez uprawnionego Serwisanta (patrz strona 17). Przed każdym otwarciem urządzenia należy odłączyć napięcie elektryczne. Następnie przy użyciu śrubokręta nacisnąć ostrożnie kotwicę wyłącznika, aż do jej słyszalnego zatrzaśnięcia.

Uwaga! W żadnym przypadku nie wolno blokować kotwicy.

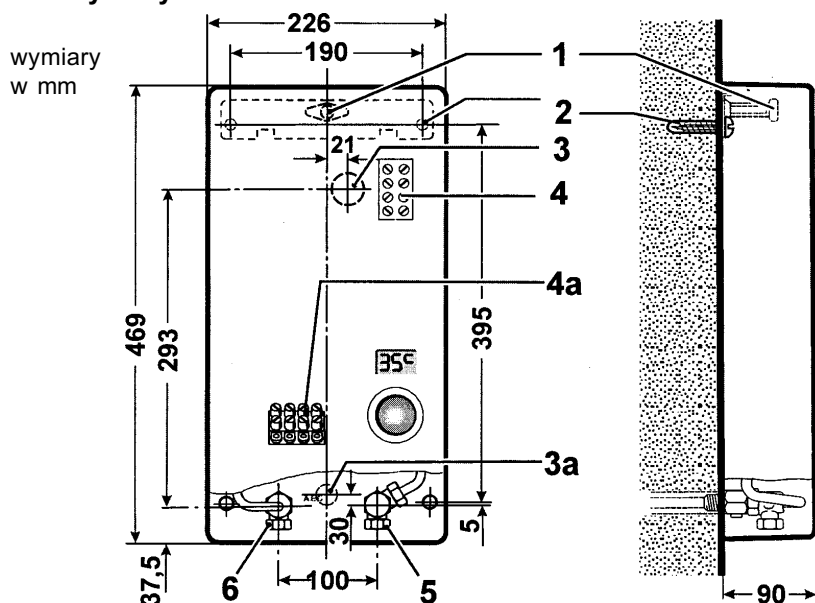
Miejsce nacisku śrubokręta.

Uwaga! Niedozwolone są żadne zmiany, ani przeróbki ogranicznika temperatury bezpieczeństwa

2.6 Montaż urządzenia

Urządzenie może być eksploatowane względnie przechowywane wyłącznie w temperaturach dodatnich.

2.7 Wymiary montażowe



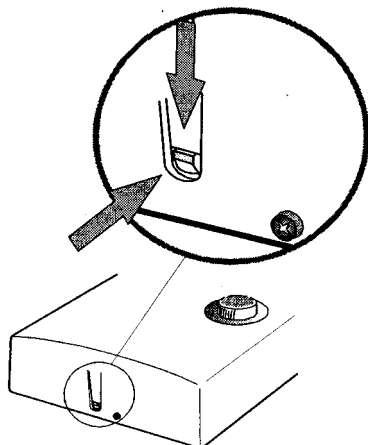
- 1 uchwyt do szybkiego montażu urządzenia
- 2 kołki rozporowe
- 3 przepust kablowy górny
- 3a alternatywny przepust kablowy dolny

- 4 listwa zaciskowa (położenie fabryczne)
- 4a alternatywne położenie listwy zaciskowej
- 5 przyłącze zimnej wody z sitkiem
- 6 przyłącze c.w.u.

2.8 Instalacja urządzenia

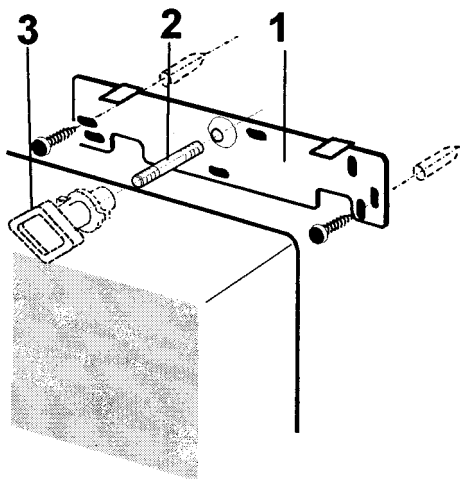
Rozpakować ostrożnie ogrzewacz i wyjąć woreczek z akcesoriami.

2.9 Demontaż pokrywy urządzenia



Wcisnąć śrubokrętem zapadkę (od góry lub z przodu) i zdjąć pokrywę. Odłączyć wtyczkę przewodu nadajnika wartości zadanej. Zakres obrotu pokrętki wyboru temperatury można ograniczyć (patrz strona 15).

2.10 Mocowanie urządzenia do ściany



Przy pomocy załączonego szablonu montażowego zaznaczyć miejsca pod kołki rozporowe. Osadzić kołki i przymocować szynę mocującą (1). Wyjąć z opakowania (2) i wkręcić w szynę kołek gwintowany. Przygotować przyłącza wody. Założyć ogrzewacz na kołek gwintowany i szynę mocującą, i zamocować przez 1/4 obrotu uchwyty szybkiego mocowania (3).

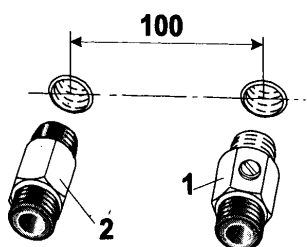
3. Podłączenie wody

Temperatura wody zasilającej nie może przekroczyć 70°C. Przy temperaturze wody zasilającej wyższej od 45°C ogrzewacz nie włączy systemu grzejnego.

W przypadku zastosowania rur z tworzywa sztucznego należy przestrzegać zaleceń producenta dotyczących ich odporności na temperaturę i ciśnienie.

W dolnej części tylnej ścianki ogrzewacza przewidziane są dodatkowe otwory mocujące do rur z tworzywa sztucznego.

3.1 Instalacja podtynkowa



Króciec z zaworem odcinającym (1) wkręcić do przyłącza zimnej wody, zaś króciec bez zaworu (2) do odpływu wody ciepłej. Zawór odcinający musi być skierowany w dół, a nacięcie po śrubokręt powinno być ustawione w kierunku przepływu wody. Zawór odcinający nie może w żadnym przypadku służyć do dławienia przepływu.

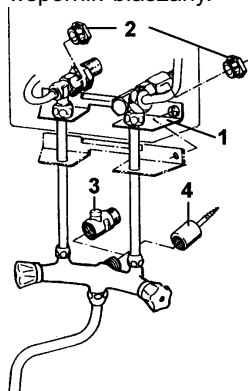
Ogrzewacz DDLE może pracować z każdą armaturą ciśnieniową, przeznaczoną do ogrzewaczy przepływowych.

Polecamy następujące armatury z programu AEG:

- ADEw 70 D - jednouchwytywa armatura ścienna do prysznic
- ADEw 70 WD - jednouchwytywa armatura ścienna z przełączaniem wanna/prysznic
- ADEu 70 WT - jednouchwytywa armatura z wylewką do umywalki
- ADEu 70 S - jednouchwytywa armatura z wylewką do zlewozmywaka
- ADEu 70 SB - jednouchwytywa armatura do zlewozmywaka z wyciąganą głowicą prysznicową

3.2 Warianty instalacji

Przy armaturach mocowanych bezpośrednio do urządzenia należy wyciąć zaznaczone przelotowe otwory przeznaczone dla rurek przedłużających. Wspornik blaszany (1) załączony do armatury AEG ustala położenie rurek przedłużających i uszczelnia otwory w obudowie. Dla zapewnienia ochrony przed wilgocią należy bezwzględnie zamontować wspornik blaszany.



Armatura musi być umieszczona pionowo, pośrodku urządzenia. O ile jest to konieczne króćce ogrzewacza skierowane do ściany należy zamknąć przy pomocy zaślepek R 1/2 zewn. (2) - osprzęt do armatury.

Jeżeli woda doprowadzona jest do urządzenia króciec z zaworem odcinającym (3) należy zastąpić wkładką z wkrętem do drewna (4).

Następujące armatury są przeznaczone do montażu bezpośrednio do urządzenia:

ADEo 70 - AEG jednouchwytowa nadumywalkowa z wylewką uchylną i rurkami przedłużającymi 300 mm

ADEo 70 WD - AEG jednouchwytowa nadumywalkowa z przełączaniem wanna/prysznic, głowicą prysznicową, uchwytem ściennym i rurkami przedłużającymi 300 mm

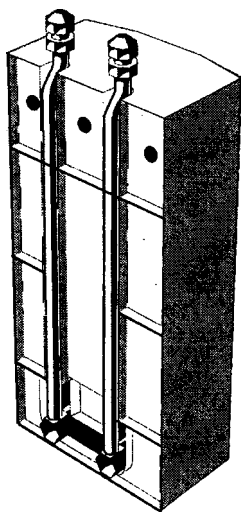
Dodatkowe rurki przedłużające (12 mm R 1/2)

AZ 504 długość 500 mm

AZ 507 długość 800 mm

AZ 509 długość 1000 mm

3.3 Osprzęt montażowy



Zestaw do montażu podumywalkowego

UT 104 Nr katalogowy 612 899 104

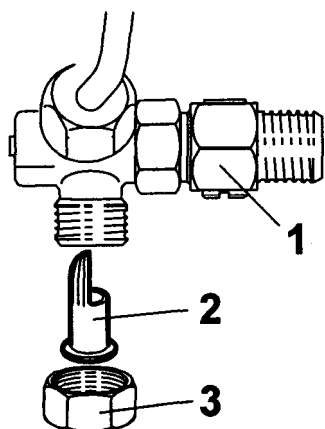
Zestaw montażowy do podłączenia do istniejących zaworów kątowych. Wyciąć znajdujące się w górnej części pokrywy zaznaczone otwory pod rurki. Jeśli jest to konieczne możliwe jest dodatkowe zamocowanie pokrywy dwoma wkrętami. Połączenie realizowane jest za pomocą stożkowego połączenia śrubowego R 3/8 dla rurek o średnicy 10 mm.



Po zakończeniu instalacji wodnej ogrzewacz należy dobrze przepłukać zimną wodą (otworzyć zawór ciepłej wody). Na zakończenie wyczyścić ewentualnie sitko.

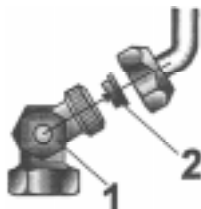
3.4 Czyszczenie sitka

W przypadku zmniejszenia się przepływu wody przez brud z przewodu zimnej wody zasilającej sitko należy oczyścić w następujący sposób:



- zaworem odcinającym (1) zamknąć dopływ wody
- płaskim kluczem 24 odkręcić nakrętkę (3)
- wyjąć i oczyścić sitko (2)
- zmontować całość w odwrotnej kolejności
- zaworem odcinającym (1) otworzyć dopływ zimnej wody
- sprawdzić szczelność

3.5 Ograniczenie przepływu



Regulator przepływu (2) wbudowany w króciec przyłączeniowy zimnej wody (1) ogranicza przepływ w taki sposób (patrz tabela 5), że zawsze zachowana jest temperatura wody wypływającej wynosząca ok 40°C.

4. Podłączenie elektryczne

Podłączenie elektryczne może zostać wykonane dopiero po podłączeniu wody!

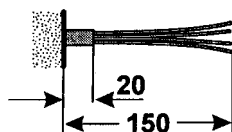
Ogrzewacz przystosowany jest wyłącznie do stałego podłączenia elektrycznego prądu zmiennego 400 V 3 ~.

Ogrzewacz musi być bezwzględnie podłączony do przewodu ochronnego.

Ważna wskazówka:

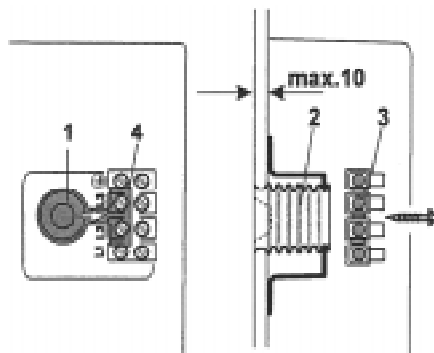
Instalacja musi być wykonana w taki sposób, aby możliwe było całkowite odłączenie ogrzewacza na wszystkich biegunach, za pomocą wyjęcia lub wyłączenia bezpieczników (minimalna przerwa powietrzna w obwodzie - 3 mm).

Podłączenie do sieci elektrycznej



Wyprowadzenie przewodu zasilającego ze ściany powinno być wykonane tak, aby izolacja przewodu osłaniała izolację poszczególnych żył na odcinku co najmniej 20 mm.

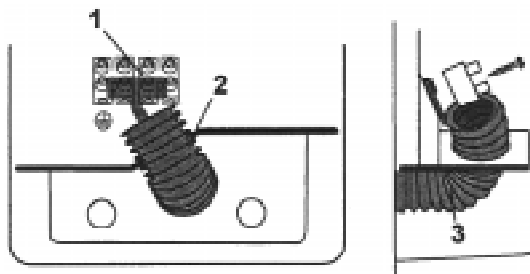
Podłączenie zasilania u góry (podłączenie standardowe)



Kolejność postępowania:

- w podstawie wyciąć otwór pod przebieg kablowy (1),
- nasunąć na przewód osłonę gumową (2) i wsunąć ją przez otwór przepustu w ścianie tylnej,
- odkręcić zacisk listwy (3), zawiesić w zaczepach uchwyt osłonki gumowej i przykręcić go wraz z listwą zaciskową.

Podłączenie zasilania od dołu (alternatywnie)

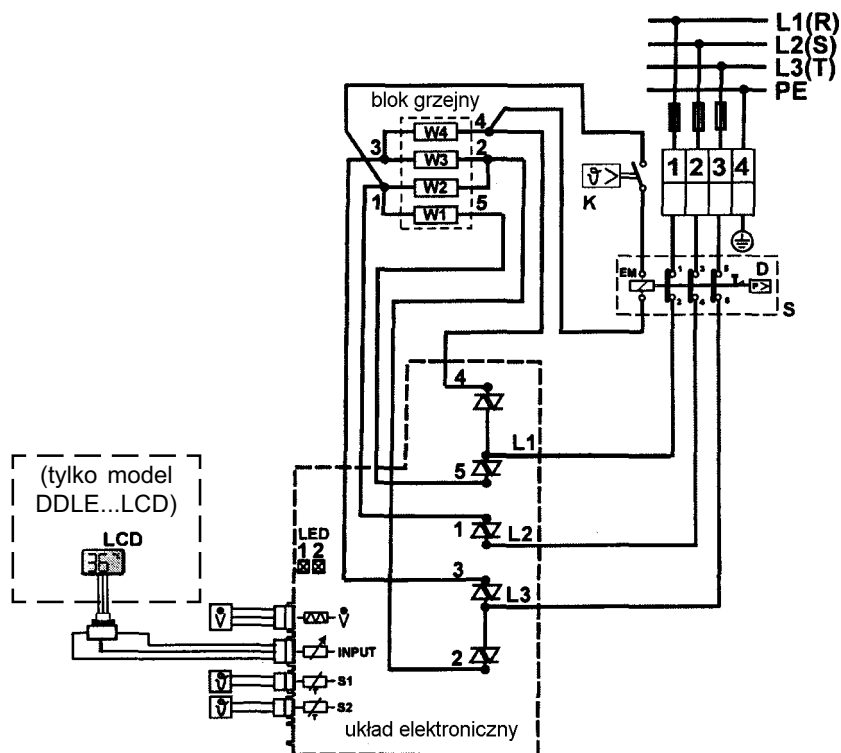


Przy tym wariantcie podłączenia listwę zaciskową (1) należy przenieść z góry na dół. **Zwrócić uwagę na oznaczenie zacisków na tylnej ścianie. Nie zamienić przewodów łączących ogranicznika temperatury bezpieczeństwa.**

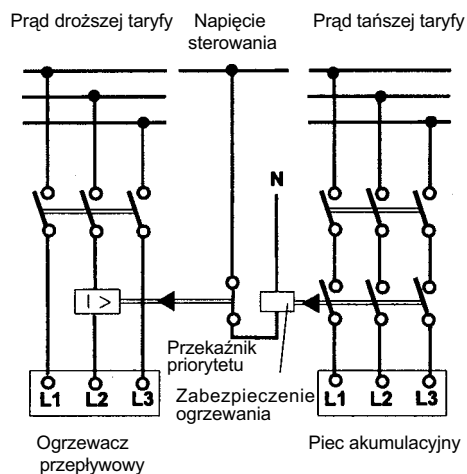
Według opisu umieszczonego powyżej wykonać otwór pod przełot kablowy (2), nasunąć osłonę gumową (3) i przykręcić uchwyt pod listwą zaciskową.

⚠ Odpowiednie zabezpieczenie przed wilgocią zapewnione jest tylko przy zamontowaniu osłonki gumowej.

4.1 Schemat elektryczny



4.2 Priorytet c.w.u.



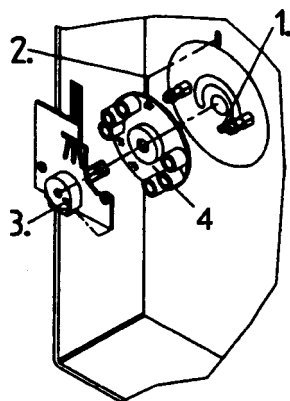
W przypadku eksploatacji ogrzewacza przepływowego w połączeniu np. z piecami akumulacyjnymi, ogrzewacz przepływowy otrzymuje priorytet działania. W tym celu należy zainstalować przełącznik priorytetu, zgodnie ze znajdującym się obok schematem. Przeznaczony do tego celu przewód L2 jest zaznaczony na zacisku.

Jako przełącznik priorytetu zalecamy:

typ 46537 firmy Eberle lub też typ IK 8715/003 firmy Dold & Söhne.

W przypadku starych instalacji zalecamy ich kontrolę i ewentualne dostosowanie.

4.3 Ograniczenie zakresu temperatur



Temperatura maksymalna może zostać ograniczona do 40°C lub 45°C.

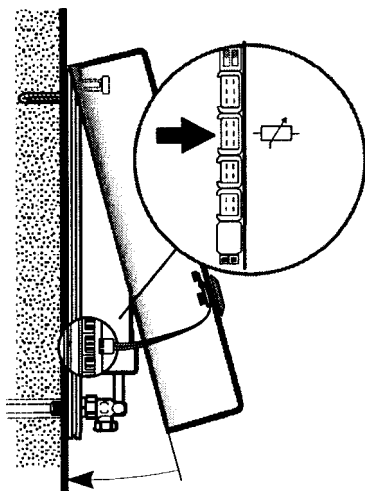


Przed zdemontowaniem nastawić pokrętko na temperaturę minimalną 30°C.

Nadajnik wartości zadanej (3) odłączyć od pokrywy urządzenia. Krążek regulacyjny (4) przestawić w taki sposób, aby wydrukowana wartość zadana pokrywała się ze znacznikiem na pokrywie (2).

Przy składaniu nie przestawić ośki i płytki drukowanej nadajnika wartości zadanej!

4.4 Montaż pokrywy



Przewód łączący nadajnika wartości zadanej nasać na płytkę elektroniczną. Pokrywę urządzenia zawiesić na górnej krawędzi ścianki tylnej i opuścić do dołu, aż do wyraźnego jej zatrzaśnięcia. Założyć pokrętło.

5. Pierwsze uruchomienie i kontrola

Montaż i uruchomienie powinno być dokonane przez uprawnionego Instalatora lub Serwisanta, gdyż przejmują oni odpowiedzialność za bezpieczne i prawidłowe uruchomienie urządzenia.

Wskazówka: Przed załączeniem napięcia zasilania urządzenie należy starannie przepłukać wodą i sprawdzić szczelność połączeń hydraulicznych. Po załączeniu napięcia sprawdzić funkcjonowanie ogrzewacza.



Dla zabezpieczenia systemu grzejnego, przy pierwszym uruchomieniu ogrzewacza i dłuższych wyłączeniach prądu następuje opóźnienia włączenia wynoszące od 5 do 25 sek.



Po pracach przy instalacji wodnej, przed uruchomieniem należy ogrzewacz starannie odpowietrzyć. Dopiero po tym można ponownie załączyć zasilanie elektryczne.



Po dokonaniu uruchomienia należy zapoznać Użytkownika z zasadami bezpiecznej eksploatacji i przekazać instrukcję montażu i obsługi do starannego przechowania.

6. Przyczyny usterek i sposoby ich usuwania przez Serwisanta

Pomoc w usuwaniu usterek (wskazówki dla Instalatora lub Serwisanta)

W przypadku wystąpienia usterek należy przede wszystkim skontrolować, czy nie zadziałał bezpiecznik lub wyłącznik różnicowo - prądowy.

Usterka	Przyczyna	Usuwanie
nie włącza się grzanie / brak ciepłej wody	brak napięcia	skontrolować bezpieczniki (w instalacji domowej)
zbyt mały przepływ	zabrudzone sitko	wyczyścić sitko (patrz str. 12)
	głowica prysznicowa / perlatory zakamienione	odkamienić głowicę ew. wyczyścić lub wymienić perlatory
	uszkodzony system grzejny	sprawdzenie i naprawa systemu grzejnego tylko przez Serwisanta
zadziałał ogranicznik temperatury bezpieczeństwa	niedopuszczalnie wysoka temperatura wody zasilającej (powyżej 70°C)	urządzenie nie może być zasilane wodą podgrzaną powyżej 70°C
	niedopuszczalnie wysoka temperatura wody wypływającej (powyżej 70°C)	sprawdzenie i naprawa tylko przez Serwisanta
aktywne wskaźniki LED	błąd systemu, patrz tabela na str. 17	sprawdzenie i naprawa tylko przez Serwisanta

7. Wskazania usterek

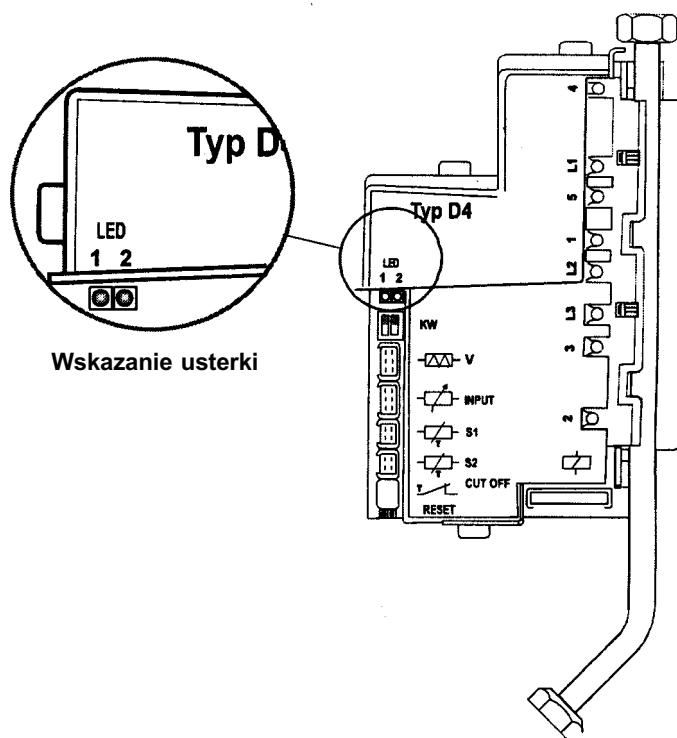
Usterka	Wskaźnik		Możliwe usterki
	LED 1	LED 2	
1	bez wskazania brak mocy bez wskazania nie jest osiągnana temperatura zadana		czujnik przepływu nie jest wetknięty lub jest uszko- dzony brak fazy L1 lub L2 brak fazy L 3
2	miga długo miga zmiennie brak mocy	miga krótko miga zmiennie brak mocy	czujnik 1 nie jest wetknięty lub jest uszkodzony
3	miga długo miga zmiennie brak mocy	miga krótko miga zmiennie brak mocy	czujnik 2 nie jest wetknięty lub jest uszkodzony
4	miga długo miga zmiennie brak mocy miga zmiennie temp. wody wypływającej stale ok. 37°C	miga długo miga zmiennie brak mocy miga zmiennie temp. wody wypływającej stale ok. 37°C	czujniki 1 + 2 nie są we- tknięty, zostały zamienione lub są uszkodzone nadajnik wartości zadanej i czujnik przepływu zostały zamienione nie jest wetknięty lub jest uszkodzony nadajnik war- tości zadanej
5	miga	wył.	temp. wody wypływającej > 80°C uszkodzona elektronika
6	miga	wł.	temperatura wody zasilają- cej > 45°C
7	miga	wł.	wystąpiło kilka usterek*

* usterki pojedyncze są pokazywane co 5 sek. Co 40 sek. wskazanie zaczyna się od nowa. Jeżeli usterka została usunięta następuje automatyczne zresetowanie pamięci usterek (częściowo przez fazę zimnego przepłukania trwającą 15 sek.

7.1 Wskazówka ważna dla Serwisanta

Elektronika urządzenia nadzoruje bezpieczeństwo działania ogrzewacza. W przypadku rozpoznania usterki zapala się dioda LED i zostaje wyłączony element grzewczy. Po usunięciu usterki pamięć usterek zostaje wykasowana.

Wskazówki pomagające w znalezieniu usterek znajdują się na stronie 17 niniejszej instrukcji.



8. Gwarancja

Gwarancja obejmuje tylko obszar kraju w którym urządzenie zostało zakupione. Naprawy gwarancyjne należy zgłaszać do Zakładu Serwisowego wymienionego w karcie gwarancyjnej.

Montaż, podłączenie elektryczne oraz konserwacja urządzenia mogą być wykonane wyłącznie przez uprawnionego Instalatora.

Producent nie bierze odpowiedzialności za uszkodzenia urządzeń wynikłe z montażu i / lub użytkowania niezgodnego z niniejszą instrukcją montażu i obsługi.

9. Ochrona środowiska naturalnego

Prosimy o współpracę w zakresie przestrzegania zasad ochrony środowiska naturalnego. W tym celu należy usunąć opakowanie zgodnie z obowiązującymi przepisami o surowcach wtórnych.

- Wszystkie elementy kartonowe są wykonane z makulatury i mogą być wykorzystane jako surowiec wtórny
- Folie wykonane są z polietylenu (PE), wkładki z polistyrolu (PS), zaś klamry z polio-
xymetylenu (POM).
- Wszystkie materiały mogą służyć jako surowce wtórne.

Dystrybutor:

Home Comfort

oddział przedsiębiorstwa Stiebel Eltron Polska Sp. z o.o.

ul. Instalatorów 9, 02-237 Warszawa, tel.: 0-22 / 868-05-80, fax: 0-22 / 868-05-81

Gwarant:

Stiebel Eltron Polska Sp. z o.o.,

ul. Instalatorów 9, 02-237 Warszawa, fax: 0-22 / 846-67-03.

Stan na 01.2003. Zmiany techniczne zastrzeżone.