

AEG

Akumulacyjny ogrzewacz kuchenny WSP 300 H

Instrukcja obsługi i montażu



Instalacja elektryczna, montaż, pierwsze uruchomienie oraz konserwacja i naprawy mogą być wykonane jedynie przez uprawnionego Instalatora lub Serwisanta, zgodnie z niniejszą instrukcją.



Spis treści:

1. Instrukcja obsługi	3
1.1 Opis urządzenia	3
1.2 Obsługa urządzenia	3
1.3 Wskazówki dotyczące bezpieczeństwa użytkownika	4
1.4 Czyszczenie i konserwacja urządzenia	4
1.5 Ważna wskazówka	4
1.6 Wskazówki w przypadku usterek	4
2. Instrukcja montażu (dla Instalatora)	6
2.1 Dane techniczne	6
2.2 Ustawienie i instalacja	6
2.3 Budowa i podłączenie elektryczne	8
2.4 Tabliczka znamionowa	15
2.5 Części zamienne	16
2.6 Osprzęt dodatkowy	16
2.7 Uruchomienie	18
2.8 Ponowne złożenie	18
3. Gwarancja	18
4. Ochrona środowiska	18

1. Instrukcja obsługi

1.1 Opis urządzenia

Energia cieplna wytworzona elektrycznie podczas trwania drugiej, tańszej taryfy energetycznej akumulowana jest w rdzeniu pieca akumulacyjnego i następnie w zależności od żądanej temperatury pomieszczenia oddawana ponownie, przy pomocy dmuchawy.

1.2 Obsługa urządzenia

Do obsługi urządzenia służą chowane pokrętki, znajdujące w górnej prawej części obudowy. Naciśnięcie pokrętła powoduje jego wysunięcie się, ponowne naciśnięcie zaś schowanie. Pokrętła mogą zostać schowane w dowolnie ustawionej pozycji.

Pokrętło lewe = nastawa ładowania

Pokrętło prawe = nastawa temperatury pomieszczenia

1.2.1 Akumulowanie ciepła

Akumulowanie ciepła odbywa się całkowicie automatycznie. Ciepło resztkowe pozostałe z dnia poprzedniego jest przy ponownym ładowaniu zawsze uwzględniane przez regulator ładowania i rozładowania.

Automatyczne sterowanie ładowaniem

Pokrętło regulacji ładowania znajdujące się w urządzeniu powinno być w zasadzie nastawione na maksimum (MAX.) tzn. do oporu w prawo. Jeśli pożądanym jest obniżenie ładowania, pokrętło należy cofnąć nieznacznie w lewo. Efekt zmiany nastawy odczuwalny jest dopiero następnego dnia. Ładowanie ciepła w całym systemie ustanawiane jest przez regulator ładowania (osprzęt dodatkowy) umieszczony w rozdzielni elektrycznej. Możliwości nastaw regulatora ładowania w przypadku systemu opisane są w instrukcji obsługi samego regulatora.

Ręczne sterowanie ładowaniem

Jeżeli piec eksploatowany jest bez sterowania ładowaniem ilość akumulowanego ciepła nastawiana jest bezstopniowo, pokrętłem regulacyjnym nastawianym następująco:

Brak akumulowania = pokrętło nastawione do oporu w lewo

Pełne akumulowanie = pokrętło nastawione do oporu w prawo

Po osiągnięciu nastawionej ilości ciepła regulator ładowania wyłącza ładowanie samoczynnie.

1.2.2 Oddawanie ciepła

Sterowanie odbiorem ciepła odbywa się przy pomocy regulatora ładowania i rozładowania. Jeżeli temperatura pomieszczenia spada poniżej nastawionej wartości, włącza się dmuchawa wbudowana w ogrzewacz i wprowadza ciepło do pomieszczenia do czasu, aż osiągnięta zostanie nastawiona temperatura.

Włącznik dodatkowej grzałki

Przy pomocy tego włącznika włącza i wyłącza się grzałkę dodatkową (osprzęt dodatkowy). O ile grzałka dodatkowa nie została zamontowana włącznik ten nie działa.

1.2.3 Eksploatacja w lecie

W okresie letnim zarówno pokrętło ładowania, jak i pokrętło temperatury pomieszczenia należy nastawić na minimum (MIN.) tzn. do oporu w lewo. Nie należy wyłączać bezpieczników regulatora ładowania. W ten sposób wyłączane jest sterowanie czasowe ładowania.

1.2.4 Wskazówki dotyczące oszczędności energii

- Urządzenie należy włączać tylko wtedy, gdy rzeczywiście potrzebne jest ciepło.
- Temperaturę pomieszczenia utrzymywać w miarę możliwości na poziomie 20°C. Każdy 1°C więcej powoduje zwiększenie kosztów ogrzewania o 6% do 7%, a każdy 1°C mniej pozwala na podobne oszczędności.
- Ogrzewać pomieszczenie nie przez oddawanie ciepła poprzez powierzchnię ogrzewacza, lecz przede wszystkim przez wykorzystanie dmuchawy. W tym celu lepiej jest nieznacznie cofnąć pokrętło ładowania umieszczone w urządzeniu.
- Ładowanie ogrzewacza realizować poprzez automatyczny regulator ładowania (osprzęt dodatkowy). W ten sposób zapewnione zostaje, akumulowanie przez ogrzewacz tylko takiej ilości ciepła, jak potrzebna będzie w ciągu kolejnych dni. Prawdłowo nastawione sterowanie ładowaniem jest podstawą oszczędności i komfortu ogrzewania akumulacyjnego.
- W przypadku dłuższych nieobecności domowników w sezonie grzewczym należy znacznie obniżyć temperaturę pomieszczenia, jednakże nie schodzić poniżej 10°C. Tym sposobem pomieszczenia lub budynek nie zostaną nadmiernie wyziębione (niebezpieczeństwo zamarzania).
- Stałe wietrzenie pomieszczeń przez uchylone okna jest kosztowne. Wietrzyć należy krótko i intensywnie, tzn. przy całkowicie otwartych oknach. Pokrętło temperatury pomieszczenia powinno być w tym czasie nastawione na minimum (MIN) - do oporu w lewo, aby nie była włączana dmuchawa.
- Jeśli okna i drzwi nie są wystarczająco szczelne, należy je uszczelnić.
- Po zapadnięciu zmroku opuszczać rolety lub żaluzje. Pozwala to na ograniczenie wypromieniowania ciepła na zewnątrz.
- Z uwagi na niebezpieczeństwo pożaru niedopuszczalne jest umieszczanie zasłon przed ogrzewaczem. Niezależnie od tego zasłony takie pogarszają oddawanie ciepła do pomieszczenia, zwiększają wypromieniowanie ciepła na zewnątrz i powodują tym samym zwiększenie zużycia energii.
- Mury, ściany i meble pochłaniają ciepło z opóźnieniem, akumulują je i bardzo wolno oddają. Fakt ten należy uwzględnić przy nastawianiu pokrętłem temperatury pomieszczenia oraz czasów obniżonej temperatury.
- Podłogi, stropy i mury stanowią akumulator ciepła, który został uwzględniony przy doborze urządzeń do ogrzewania akumulacyjnego. Zbyt drastyczne obniżenie temperatury nocnej może spowodować okresy niestabilności w zaopatrzeniu w ciepło podczas dnia.

1.3 Wskazówki dotyczące bezpieczeństwa użytkownika

- Z uwagi na nagrzewanie się powierzchni ogrzewacza w pobliżu urządzenia lub na nim nie wolno ustawiać przedmiotów łatwo zapalnych. W związku z powyższym w bezpośredniej bliskości urządzenia wynoszącej co najmniej 25 cm od jego kratek wylotu powietrza, ani na urządzeniu nie mogą znajdować się przedmioty łatwopalne, ani izolujące ciepło jak materiały, pościel, bielizna, koce, gazety, pojemniki z benzyną, pojemniki z woskiem do podłogi, spraye i tym podobne. Z uwagi na niebezpieczeństwo pożaru niedozwolone jest również suszenie na piecu akumulacyjnym bielizny lub pościeli.
- Należy bezwzględnie pamiętać, że obudowa pieca oraz kratki wylotu powietrza mogą podczas pracy rozgrzewać się do temperatury powyżej 80°C.
- Elektryczne akumulacyjne ogrzewacze pomieszczeń mogą być eksploatowane tylko w pomieszczeniach które nie są narażone przez chemikalia, kurz lub gazy na niebezpieczeństwo pożaru lub eksplozji. W okresach prowadzenia w pomieszczeniu prac wymagających używania rozpuszczalników, benzyny, sprayu, czy wosku do podłóg urządzenie może być eksploatowane wyłącznie z wyłączoną dmuchawą lub należy je czasowo wyłączyć.
- Montaż (instalacja elektryczna) jak również pierwsze uruchomienie i konserwacja i ewentualne naprawy mogą być przeprowadzone wyłącznie przez uprawnionego Instalatora lub Serwisanta, zgodnie z niniejszą instrukcją.

1.4 Czyszczenie i konserwacja urządzenia

- Ogrzewacze kuchenne AEG wymagają tylko niewielkich konserwacji
- Dmuchawy wyposażone są fabrycznie w samosmarujące łożyska ślizgowe. Producenta zaleca zlecenie Instalatorowi / Zakładowi Serwisowemu okresowego czyszczenia urządzenia i usuwania zanieczyszczeń dmuchawy i komory mieszania powietrza.
- Czasokresy czyszczenia ogrzewaczy akumulacyjnych zależne są w znacznej mierze od miejsca ustawienia urządzenia i warunków panujących w jego otoczeniu. Zalecane jest przeprowadzenie pierwszej kontroli najpóźniej przed rozpoczęciem drugiego sezonu grzewczego. Czasy dalszych kontroli i przeglądów ustalane są indywidualnie.
- Zalecana jest systematyczna kontrola podzespołów regulacyjno-zabezpieczających podczas cykli czyszczenia. Najpóźniej po okresie 10 lat od pierwszego uruchomienia konieczne jest dokonanie przez Serwisanta dokładnej kontroli wszystkich podzespołów kontrolno-regulacyjnych, oraz całego systemu ładowania i rozładowania, w celu uniknięcia wzrostu zużycia energii przez urządzenie.
- W przypadku ewentualnego wystąpienia lekkich brązowych przebarwień na obudowie urządzenia, należy je możliwie niezwłocznie usunąć przy pomocy wilgotnej ściereczki. Piec należy czyścić w stanie zimnym, przy użyciu dostępnych w handlu środków czyszczących. Nie używać do tego celu środków szorujących lub rozpuszczających. Do otworów powietrza nie wtryskiwać żadnych sprayów czyszczących.

1.5 Ważna wskazówka

1.5.1 Wskazówki ogólne

Przed przystąpieniem do użytkowania i/lub konserwacji ogrzewacza należy zapoznać się dokładnie z treścią niniejszej instrukcji. Wskazówki w niej zawarte zawierają istotne informacje dotyczące instalacji, bezpieczeństwa użytkownika urządzenia oraz jego konserwacji.

Producent nie bierze odpowiedzialności za uszkodzenia urządzeń wynikłe z montażu i / lub użytkowania niezgodnego z niniejszą instrukcją montażu i obsługi.

Niniejszą instrukcję należy:

- Przekazać Użytkownikowi po dokonaniu pierwszego uruchomienia systemu i jednocześnie zapoznać Użytkownika z zasadą obsługi i bezpiecznej eksploatacji urządzenia.
- Starannie przechować i w przypadku zmiany Właściciela przekazać nowemu Właścicielowi.
- Udostępnić do wglądu Serwisantowi w przypadkach ewentualnej naprawy lub konserwacji urządzenia.

1.5.2 Usterki

W przypadku gdy urządzenie ewentualnie nie działa w pierwszej kolejności należy skontrolować następujące punkty:

- Czy elementy obsługowe urządzenia nie znajdują się w pozycji "zerowej"?
- Czy cały system grzewczy nie jest wyłączony (ewentualnie przez sterowanie ładowaniem lub wyłącznik główny)?
- Czy nie są uszkodzone względnie wyłączone bezpieczniki w rozdzielni?
- Jeśli obudowa ogrzewacza jest ciepła, ale dmuchawa nie działa:
 - Czy włącza regulator temperatury pomieszczenia?
 - Czy nie są uszkodzone lub wyłączone bezpieczniki obwodu elektrycznego dmuchawy w rozdzielni elektrycznej?

1.6 Wskazówki w przypadku usterek

Ogrzewacze kuchenne AEG wyposażone są w bezstopniowy regulator ładowania i rozładowania oraz ogranicznik temperatury bezpieczeństwa. Jeśli podczas trybu nagrzewania regulator ładowania lub rozładowania nie wyłączy urządzenia, wtedy nastąpi wyłączenie obwodu elektrycznego przez ogranicznik temperatury bezpieczeństwa. Występujące ewentualnie usterki mogą być usunięte wyłącznie przez Instalatora / Serwisanta (patrz pkt. 2.2.1).

Jeżeli ogrzewacz zacznie pracować nieprawidłowo należy dokonać następujących kontroli:

1. Ogrzewacz nie akumuluje ciepła:

- Sprawdzić bezpieczniki i zabezpieczenia w rozdzielni.
- Czy regulator ładowania i rozładowania B1 jest zasilany elektrycznie?
- Czy dostępne jest napięcie na wyjściu "SH" regulatora ładowania i rozładowania B1?
- Czy nie jest uszkodzony opornik zabezpieczający R 2 (22 Ohm)?
- Czy włącza się ochrona termiczna K1?



Uwaga: opóźnienie włączania do 2 minut.

- Czy zadziałał ogranicznik temperatury bezpieczeństwa F1? Ogranicznik temperatury bezpieczeństwa odblokowuje się przez naciśnięcie przycisku odblokowania. Zadziałanie ogranicznika temperatury bezpieczeństwa może być spowodowane przez:
 - uszkodzenie regulatora ładowania,
 - niedozwolone zakrycie ogrzewacza i spowodowane tym przegrzanie.
- Sprawdzić grzałki ogrzewacza.
- Sprawdzić potencjometry ładowania B 5 (0-47 kOhm).
- Sprawdzić prawidłowość pozycji i wartość czujnika B3.
- Sprawdzić napięcie sterowania na zaciskach A1/Z1 i A2/Z2. Czym wyższe napięcie sterowania tym mniejsze jest ładowanie.

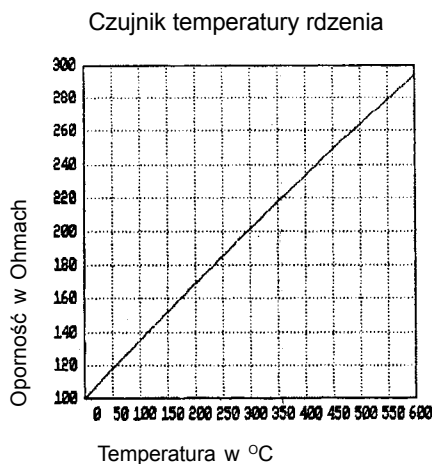
2. Ogrzewacz zawsze ładuje maksymalnie

- Czy regulator ładowania i rozładowania B1 nie wyłącza ochrony termicznej K1? Sprawdzić potencjometry ładowania (regulacja intensywności ładowania B5) i czujnik temperatury rdzenia ogrzewacza B3.
- Czy mostek wtykowy "Max Ladung" (maksymalne ładowanie) jest prawidłowo wetknięty na regulator ładowania i rozładowania B1? Na wtyki IV.
- Czy nie jest uszkodzony regulator ładowania i rozładowania? Przy sterowaniu przez centralny regulator należy sprawdzić napięcie sterowania na zaciskach A1/Z1 - A2/Z2. Brak na zacisku napięcia zmiennego może oznaczać uszkodzenie regulatora ładowania.

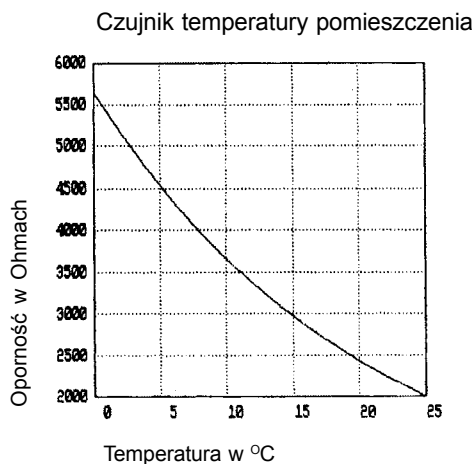
3. Ogrzewacz nie oddaje wystarczającej ilości ciepła

- Dobrany został ogrzewacz o zbyt małej mocy grzewczej. Uszkodzona jest dmuchawa lub regulator ładowania i rozładowania. Ewentualnie należy nastawić sterowanie ładowaniem na wyższą wartość. W tym celu należy uwzględnić szczegółowe wskazówki regulatora ładowania.
- Czy pracuje dmuchawa? Sprawdzić regulator ładowania i rozładowania, ogranicznik temperatury bezpieczeństwa, dmuchawę F3 i jej napęd.

4. Charakterystyki czujników



Rys. 1



Rys. 2

2. Instrukcja montażu (dla Instalatora)

2.1 Dane techniczne

Model	WSP 300 H	
Pojemność ładowania	24 kWh	
Nominalny pobór mocy	3,0 kW	
Napięcie zasilania	3/N/PE ~ 400 V, 1/N/PE ~ 230 V	
Wymiary:	wysokość	820 mm ¹⁾ / 850 mm ²⁾
	szerokość	445 mm / 450 mm ²⁾
	głębokość	570 mm / 600 mm ²⁾
Ciężar ok.	184 kg	
Grzałka dodatkowa	0,5 kW	
Pakiety cegieł	8 x SP 28	

¹⁾ przestawiane w zakresie 815 - 840 mm

²⁾ z białym roboczym

2.2 Ustawienie i instalacja

Podłączenie ogrzewacza akumulacyjnego musi być zaakceptowane przez Zakłady Energetyczne.

Podłączenie elektryczne może być wykonane wyłącznie przez uprawnionego Instalatora lub Serwisanta.

Należy przestrzegać przepisów bezpieczeństwa.

W przypadku zainstalowania ogrzewacza akumulacyjnego w pomieszczeniach biurowych i użytku publicznego jak np. hotele, ośrodki wypoczynkowe, szkoły, budynki administracyjne itp. należy na obudowie ogrzewacza nakleić naklejki z ostrzeżeniem "nie stawiać, ani nie opierać żadnych przedmiotów".

2.2.1 Przepisy

Przy projektowaniu, instalacji i użytkowaniu ogrzewaczy akumulacyjnych należy przestrzegać odpowiednich norm, przepisów Prawa Budowlanego i zaleceń Zakładów Energetycznych.

2.2.2 Wybór miejsca ustawienia

Kuchenny ogrzewacz akumulacyjny może być montowany zarówno pomiędzy szafkami kuchennymi, jak też przy zastosowaniu zestawów osprzętu dodatkowego, jako urządzenie wolnostojące.

Podłoga musi posiadać nośność odpowiednią do wagi urządzenia, dlatego należy zwrócić uwagę na ciężar urządzenia zawarty w danych technicznych (pkt. 2.1). W przypadku wątpliwości odnośnie nośności podłoga należy zasięgnąć rady specjalisty statyka.

Generalnie kuchenne ogrzewacze akumulacyjne AEG można ustawiać na podłodze bez podkładów. Podłoga powinna być płaska, gładka i odporna na temperaturę minimum 80°C. Przy podłogach i wykładzinach miękkich, nieodpornych na temperaturę i naciski, oraz w celu zniwelowania nierówności zalecane jest zastosowanie podkładów o wielkości równej powierzchni ustawienia. W przypadkach wykładzin dywanowych należy zawsze stosować podkłady.

2.2.3 Przepisy dotyczące ustawienia

Dzięki niskim temperaturom powierzchni bocznych ogrzewacza kuchenny może być ustawiany w liniach mebli kuchennych obok dowolnego urządzenia. Z uwagi na straty energii nie jest zalecane ustawianie ogrzewaczy akumulacyjnych obok lodówek i zamrażarek. Ogrzewacz może być ustawiany w jednej linii ze ściankami tylnymi. Wylatujące ciepłe powietrze i dopływające zimne powietrze muszą przepływać bez przeszkód. Wszelkie przedmioty muszą być oddalone co najmniej 30 cm od kratki wylotu powietrza.

2.2.4 Wymiary urządzenia / wymiary montażowe

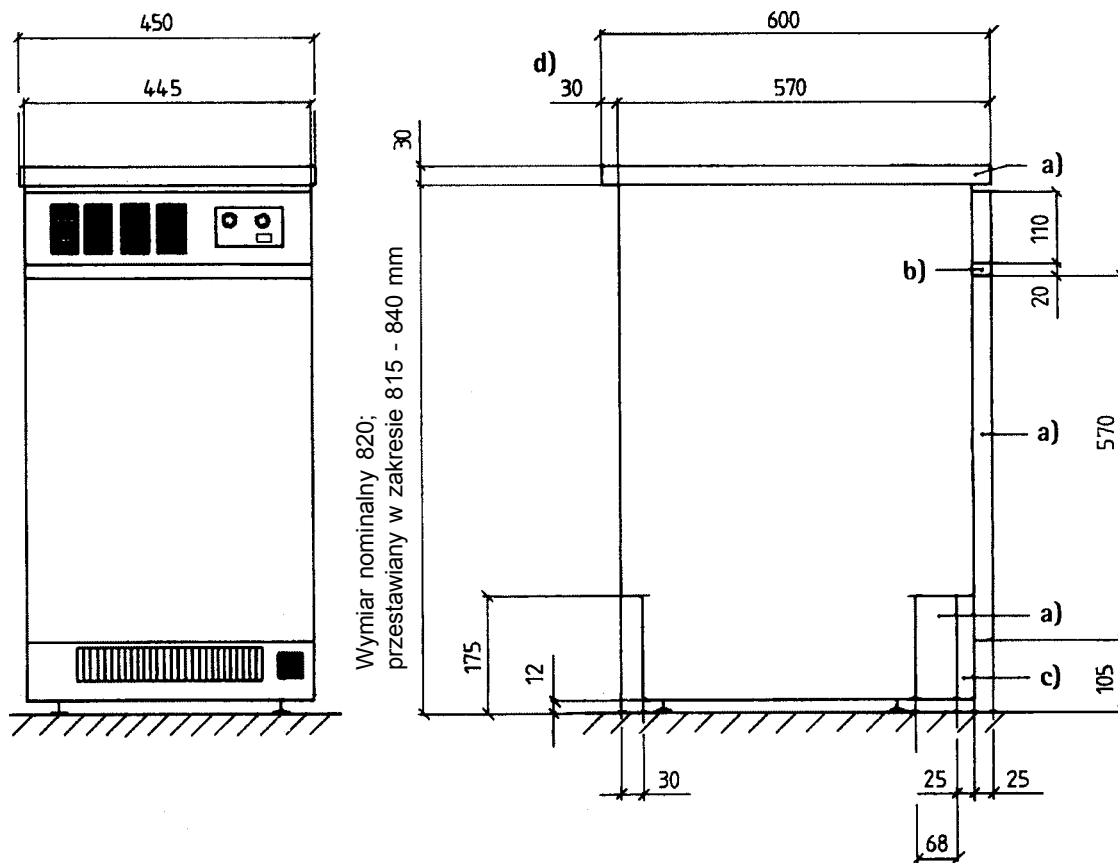
Kuchenny ogrzewacz akumulacyjny jest fabrycznie przystosowany wbudowania pod blatem kuchennym. Wysokość urządzenia jest fabrycznie ustawiana na 815 - 820 mm.



Uwaga: w celu zwymiarowania wysokości zabudowy należy zwrócić uwagę, że pomiędzy blachą górną ogrzewacza i dolną krawędzią blatu kuchennego należy zachować odległość 8 mm!

Wymiary zabudowy (wymiary nominalne)

- wysokość: 825 mm
- szerokość: 450 mm
- głębokość: 570 mm (dostawienie do ściany)



Rys. 3

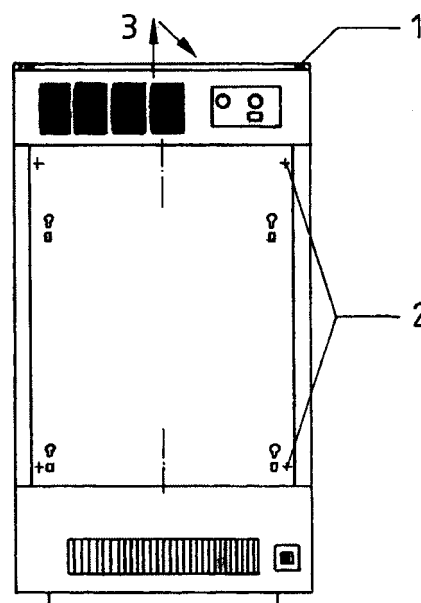
- a) osprzęt dodatkowy (pokrycie, ścianka przednia, ścianki boczne)
- b) fabrycznie: 1 szt. podkładka wyrównująca 10 mm i 2 szt. podkładki wyrównujące o grubości 20 mm
- c) zaślepka cokołu przestawiana bezstopniowo o 63 mm do tyłu
- d) pokrycie wystające z przodu lub z tyłu o 30 mm

2.3 Budowa i podłączenie elektryczne

W celu zabezpieczenia ogrzewacza przed uszkodzeniem w trakcie transportu, kartonowe opakowanie należy usunąć dopiero w miejscu ustawienia. Drobne uszkodzenia cegieł rdzenia ogrzewacza nie mają wpływu na prawidłową eksploatację urządzenia.

2.3.1 Otwarcie urządzenia

- 1 wykręcić oba wkręty znajdujące się u góry, po lewej i prawej stronie panelu obsługowego
- 2 wykręcić 4 wkręty mocujące pokrywę przedniej. Pokrywę zdjąć do przodu. Usunąć podkładki wyrównujące, znajdujące się na tylnej ścianie pokrywy
- 3 panel obsługowy przesunąć do góry, wyjąć do przodu i odłożyć na bok



Rys. 4

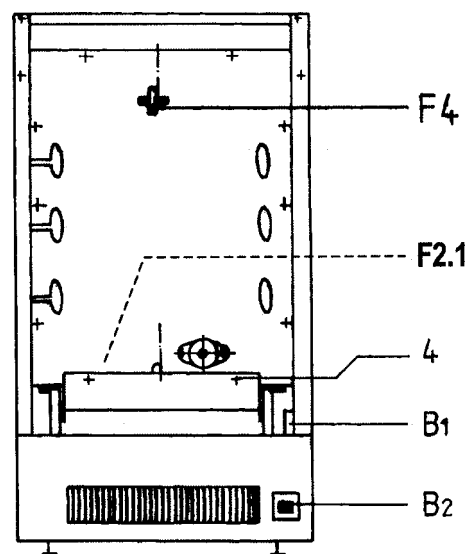
- 4 wykręcić 2 wkręty zespołu dmuchawy, znajdujące się w dolnej części ścianki wewnętrznej. Odłączyć przewód zasilania dmuchawy od panelu sterującego (odłączyć zacisk 12, N i przewód uziemiający).

Odłączyć przewód zasilania czujnika temperatury pomieszczenia B2 od regulatora ładowania i rozładowania B1 (u dołu, z prawej strony obok podzespołu, przewód z dwoma płaskimi wtyczkami 2,8 - TF1 i TF2).

Regulator temperatury F4 odkręcić od ścianki wewnętrznej.

W przypadku zainstalowanej grzałki dodatkowej odkręcić od ścianki wewnętrznej regulator włączania grzałki dodatkowej i odłączyć od panelu sterującego przewody zasilające grzałkę dodatkową (rozłączyć zaciski LH i N, oraz przewód uziemiający).

Wyciągnąć z urządzenia do przodu zespół dmuchawy wraz z cokołem zaślepiającym.



Rys. 5

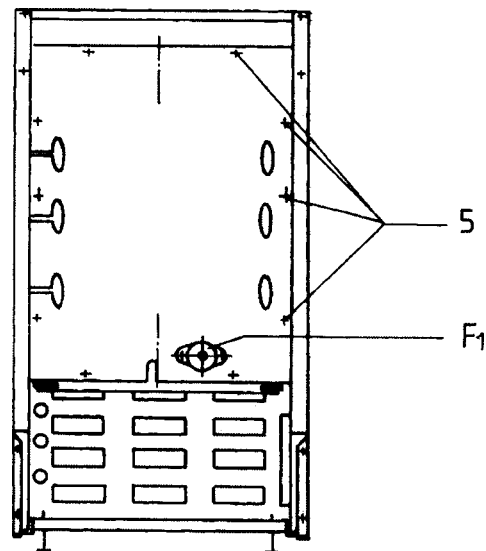


Uwaga: należy zwrócić uwagę, aby nie uszkodzić, ani nie wyrwać z urządzenia żadnego z przewodów zasilających. Przewodu odpowiednio ułożyć.

- 5 odkręcić ogranicznik temperatury bezpieczeństwa F1 od ścianki wewnętrznej, na dole po prawej stronie.
Wykręcić 8 wkrętów mocujących ściankę wewnętrzną.
Wyjąć ściankę wewnętrzną: w tym celu wysunąć ściankę wewnętrzną najpierw po prawej stronie z przodu i następnie skośnie w prawo.

Uwaga: na ściance wewnętrznej zamocowana jest izolacja!

- 6 Wyjąć z komory rdzeniowej przednią część izolacji, oraz zapakowane w torebkę drobne części, grzałki, pokrywę rdzenia wraz z opakowaniami.

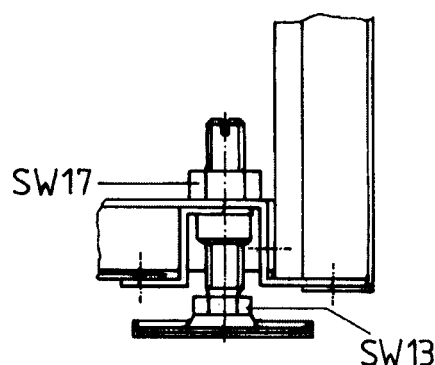


Rys. 6

2.3.2 Ustawienie do wysokości blatu kuchennego

Zanim ogrzewacz zostanie wsunięty pod blat kuchenny, należy ustawić go do wysokości blatu kuchennego. W tym celu należy ustawić ogrzewacz na 4 załączonych podkładkach wyrównujących. Wysokość ogrzewacza można wyregulować w zakresie 815 mm do 840 mm, przy pomocy regulowanych bezstopniowo nóżek.

W celu dokonania regulacji nóżek odkręcić nakrętkę kontruującą M 10 po wewnętrznej stronie urządzenia (klucz wielkości 17). Ustawienia wysokości dokonuje się przy użyciu klucza wielkości 13, z zewnątrz, przez pokręcenie nóżki, lub od wewnętrznej strony urządzenia, poprzez nacięcie w gwintowanym trzpieniu nóżki. Do tego celu należy użyć dostarczony odcinek blachy lub inne pasujące narzędzie. Po zakończeniu regulacji dokręcić ponownie nakrętkę kontruującą.



Rys. 7

Wskazówka:

dzięki możliwości regulacji od wewnątrz urządzenia bezproblemowe jest również wyregulowanie wysokości po ustawieniu ogrzewacza pomiędzy szafkami kuchennymi, o ile zachodzi konieczność doregulowania.

Uwaga: w celu umożliwienia zamontowania lub zdemontowania panelu obsługowego w urządzeniu znajdującym się już pod blatem kuchennym, pomiędzy pokrywą ogrzewacza i dolną krawędzią blatu kuchennego należy pozostawić odstęp co najmniej 8 mm!

2.3.3 Doprowadzenie przewodu zasilającego

W przypadku wbudowywania ogrzewacza akumulacyjnego w szafki kuchenne, należy dobrać taką długość przewodów zasilających i przewodu sterującego, aby możliwe było podłączenie ogrzewacza jeszcze przed wsunięciem go pomiędzy szafki. W ten sposób zapewniamy także możliwość wysuwania ogrzewacza spośród szafek, bez konieczności odłączania go w przypadku wykonywania prac konserwacyjnych. Przed wsunięciem ogrzewacza pomiędzy szafki, przewody poprowadzić od tyłu, przez otwory przelotowe z lewej strony u dołu tylnej ścianki urządzenia i opaski zaciskowe, do przestrzeni przyłączeniowej z przodu. Przewody poprowadzić przez opaski zabezpieczające przed wyrwaniem, u dołu na panelu sterującym i zamocować. Dociągnąć opaski zaciskowe wewnątrz urządzenia.



Uwaga: należy zwrócić uwagę, aby przewody zasilające przylegały do lewej ścianki wewnętrznej urządzenia i nie dotykały później zespołu dmuchawy z uwagi na wysokie temperatury.

Przy wsuwaniu ogrzewacza pomiędzy szafki zwrócić szczególną uwagę, aby przewód zasilający nie został zagięty lub przyciśnięty. Przewody zasilające muszą być luźno ułożone za ogrzewaczem w obszarze cokołu.

2.3.4 Podłączenie elektryczne

Do ogrzewacza akumulacyjnego podłączane są przewody zasilające, przewody sterujące regulatora temperatury pomieszczenia i przewody regulatora ładowania (A1/Z1; A2/Z2). Przewody A1/Z1 i A2/Z2 przewodzą napięcie 230 V ~ i mogą być prowadzone razem z przewodami L/N/PE regulatora temperatury pomieszczenia. Ogrzewacz akumulacyjny przystosowany jest do bezpośredniego podłączenia stałego, możliwe jest także jego podłączenie poprzez elektryczną puszkę przyłączeniową.

Zgodnie z obowiązującymi przepisami należy przewidzieć możliwość odłączenia urządzenia od sieci na wszystkich biegunach na odległość minimum 3 mm, za pomocą bezpieczników lub przekaźników .

Każdy ogrzewacz akumulacyjny musi być podłączony do rozdzielni oddzielnym przewodem. Niedopuszczalne jest szeregowe podłączenie ogrzewaczy.

Elektryczne podłączenie 1 fazowe możliwe jest tylko przy mocy przyłączeniowej wynoszącej do 2 kW. W tym celu należy zastosować mostek pomiędzy zaciskami L1-L2-L3.

W przypadku podłączania sterowania ładowaniem jako sterowania jedнопrzewodowego należy zastosować mostek pomiędzy A2/Z2 i N.



Zwrócić uwagę na prawidłowe podłączenie przewodu ochronnego.

Jeżeli ogrzewacz używany będzie tylko z mocą przyłączeniową 2 kW, nie należy podłączać górnej grzałki.

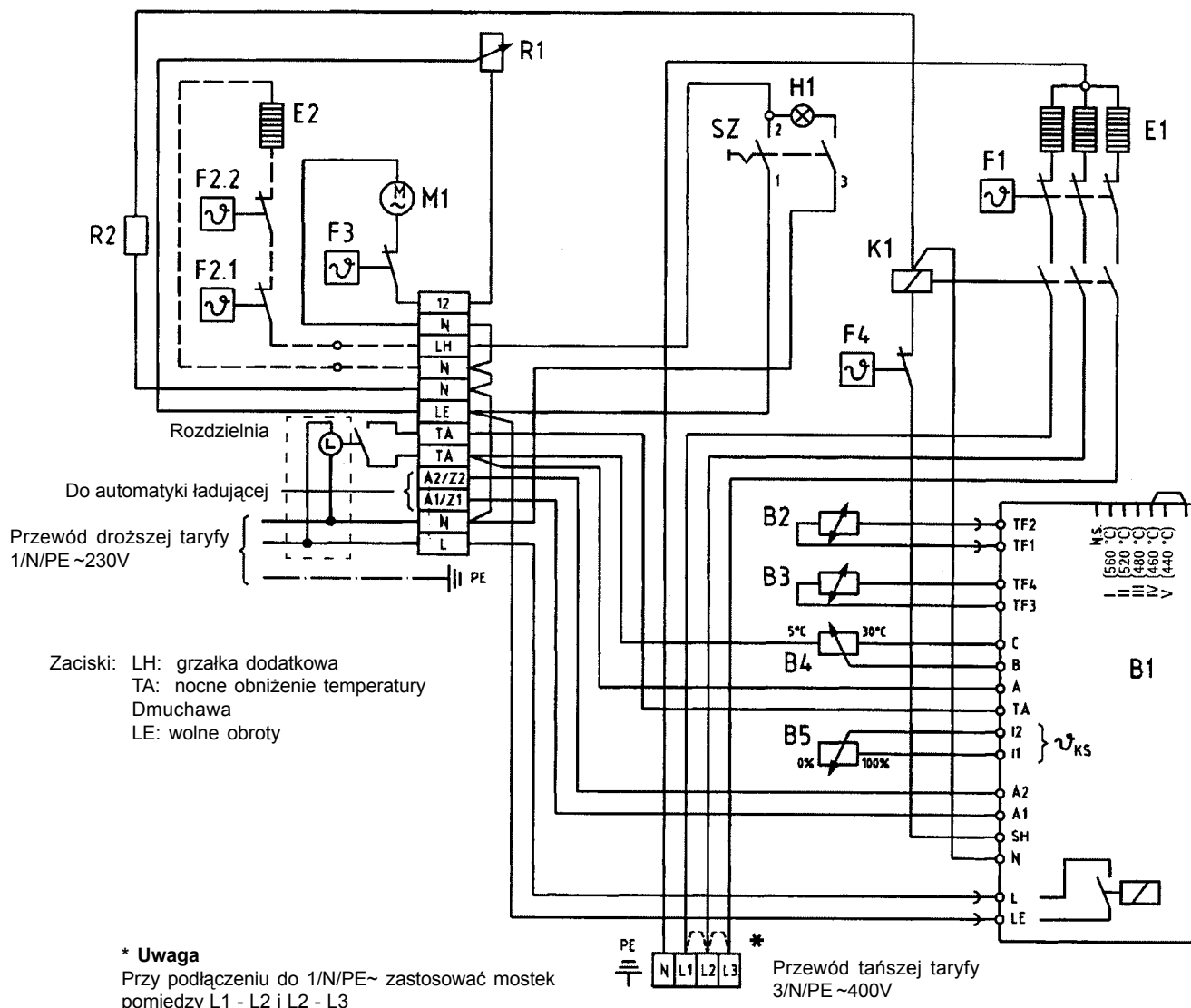
Kuchenne ogrzewacze akumulacyjne wyposażone są fabrycznie w elektronikę ładującą / rozładującą. Część ładująca może być podłączona do automatyki ładującej z 80% sygnału ED (cyfrowy sygnał sterujący), np. Elfamatic V3000. Część rozładująca zawiera czujnik temperatury pomieszczenia i nastawnik wartości zadanej. Oddzielny, dodatkowy regulator temperatury pomieszczenia nie jest potrzebny.



Uwaga: na zaciskach L i N musi znajdować się stale napięcie. Zastosowany ewentualnie dodatkowy czujnik temperatury pomieszczenia nie może odłączać napięcia od zacisku L!

W celu nocnego obniżania temperatury zaciski TA-TA należy mostkować beznapięciowym (beznapięciowym) zaciskiem programatora czasowego. Nocne obniżenie temperatury ma stałą wartość wynoszącą 3 K.

2.3.5 Schemat elektryczny pieca WSP 300 H



- B1 regulator ładowania / rozładowania
- B2 czujnik temperatury pomieszczenia
- B3 czujnik rdzenia PT 100
- B4 nastawnik temperatury pomieszczenia 47 kΩ
- B5 nastawnik intensywności ładowania 47 kΩ
- E1 grzałki ogrzewacza 3 x 1,0 kW
- E2 grzałka dodatkowa
- F1 ogranicznik temperatury bezpieczeństwa ładowania
- F2.1 regulator włączania grzałki dodatkowej
- F2.2 zabezpieczenie przed przegrzaniem grzałki dodatkowej
- F3 ogranicznik temperatury dmuchawy
- F4 regulator temperatury ładowania
- H1 kontrolka grzałki dodatkowej
- K1 zabezpieczenie termiczne
- M1 dmuchawa
- R1 opornik dmuchawy 450 Ω /25 W
- R2 opornik zabezpieczający 22 Ω
- S2 włącznik grzałki dodatkowej

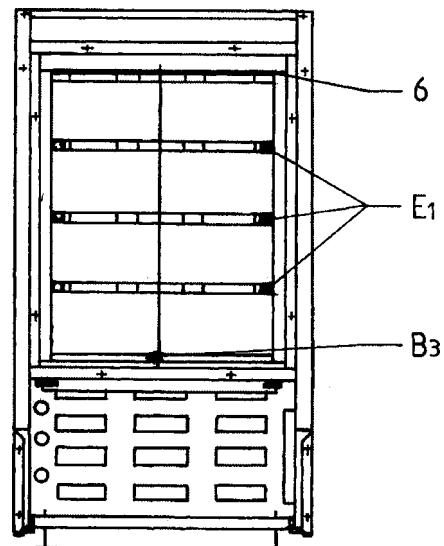
Uwaga! Pomimo wyłączenia bezpieczników na zaciskach A1/Z1 i A2/Z2 może wystąpić napięcie dla sterowania ładowaniem.

Uwaga! Dla zasilania elektronicznego regulatora ładowania i rozładowania oraz dmuchawy na zaciskach L i N musi stale znajdować się napięcie.

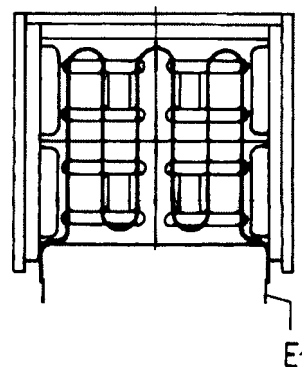
Rys. 8

2.3.6 Montaż cegieł i grzałek

- Ogrzewacz wsunąć pod blat kuchenny i ustawić w ostatecznej pozycji. O ile to konieczne, doregulować nóżki.
- Cegły ułożyć w taki sposób, aby otwory pokrywały się z dolną izolacją i zamknąć izolacją z przodu (rys 9 + 10).
- Po ułożeniu ostatniej warstwy założyć pokrywę blaszaną rdzenia (poz. 6, rys. 9) zagięciem do dołu w stronę tylnej ścianki urządzenia, w taki sposób, aby leżała pomiędzy rdzeniem ogrzewacza i górną izolacją cieplną. Blachy nie da się już wyciągnąć do przodu.
- Grzałki E1 (rys. 9 + 10) wsunąć od przodu pomiędzy cegły rdzenia do oporu.
- Wsunąć izolację cieplną od przodu szczelnie pomiędzy końce grzałek.



Rys. 9

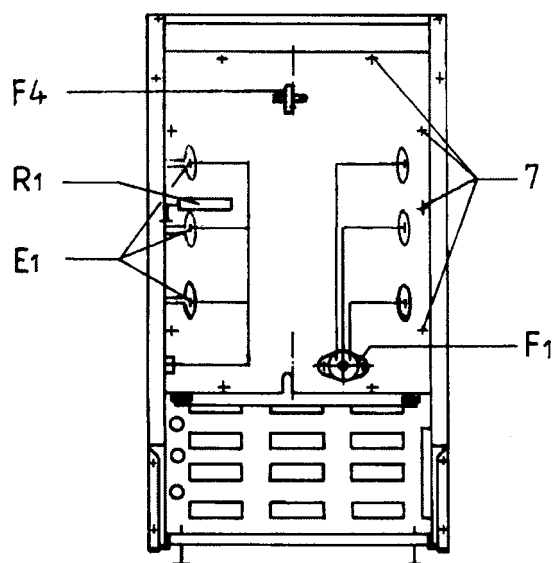


Rys. 10

- Założyć ściankę wewnętrzną (rys. 11): w tym celu ściankę wewnętrzną najpierw wsunąć ostrożnie nad końcami grzałek E1 i dalej położyć po prawej stronie nad końcami grzałek. Ściankę wewnętrzną przymocować po obu stronach i na górze przy pomocy 8 wkrętów (poz. 7).
- Wsunąć ponownie izolację cieplną wypchniętą na zewnątrz przez grzałki. Załączone owalne krążki izolacyjne wsunąć ponad końcami grzałek w izolację cieplną i przekręcić tak, aby znajdowały się na stałe za ścianką wewnętrzną.
- Przykręcić ponownie ogranicznik temperatury bezpieczeństwa F1 i regulator temperatury F4 (rys. 11).
- Wolne przewody przyłączeniowe ogranicznika temperatury bezpieczeństwa i wolny mostek N panelu sterującego wsunąć zgodnie ze schematem elektrycznym (strona 11) na końcówki przyłączeniowe grzałek E1.



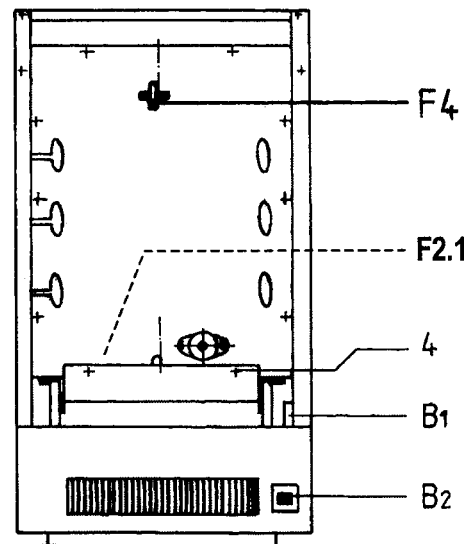
Uwaga: Po zakończeniu układania rdzenia ogrzewacza i podłączeniu grzałek wygiąć kątownik mocujący z opornikiem dmuchawy R1 w pozycję poziomą na panelu sterującym. Należy zwrócić uwagę, aby końce grzałek nie dotykały żadnych przewodów wewnętrznych.



Rys.11

2.3.7 Montaż zespołu dmuchawy i osłony cokołu

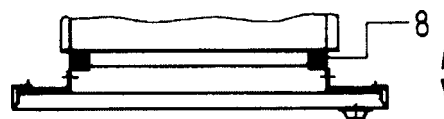
- Przed rozpoczęciem montażu zespołu dmuchawy wyczyścić starannie dolną przestrzeń ogrzewacza.
- Włożyć ponownie od przodu w ogrzewacz zespół dmuchawy wraz z osłoną cokołu. Zespół dmuchawy przykręcić dwoma wkrętami w dolnej części ścianki wewnętrznej (poz. 4, rys. 12).
- Przewód przyłączeniowy dmuchawy podłączyć do panelu sterującego.
- Przewód przyłączeniowy czujnika temperatury pomieszczenia B2 podłączyć ponownie do regulatora ładowania i rozładowania B1.
- W przypadku zainstalowanej grzałki dodatkowej przykręcić ponownie do ścianki wewnętrznej regulator włączania grzałki dodatkowej F2.1 i podłączyć ponownie do panelu sterującego przewody przyłączeniowe grzałki dodatkowej.



Rys. 12

Uwaga: należy zwrócić uwagę aby żaden przewód nie został uszkodzony lub wyciągnięty, ani nie dotykał opornika dmuchawy. Ułożyć odpowiednio przewody.

- W celu dopasowania czarnej zaślepki do cokołu mebli kuchennych wykręcić oba wkręty dociskowe z przodu po lewej stronie i z prawej strony przy zespole dmuchawy (poz. 8, rys. 13).
- Zaślepkę cokołu ustawić na odpowiednie wgłębienie i ponownie dokręcić wkręty dociskowe.



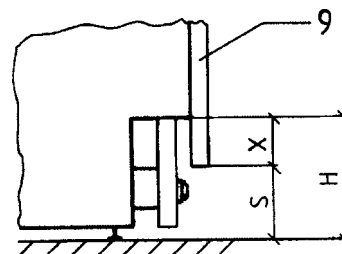
Rys. 13

Wskazówka: czarna zaślepka cokołu (z częścią wsuwaną) może być usuwana z urządzenia. Jest to konieczne np. przy montażu grzałki dodatkowej.

W tym celu odłączyć przewód przyłączeniowy czujnika temperatury pomieszczenia B2 od regulatora ładowania i rozładowania. Odkręcić wkręty dociskowe od zespołu dmuchawy i wyjąć do przodu zaślepkę cokołu.

2.3.8 Montaż przedniej płyty meblowej i podkładek wyrównujących

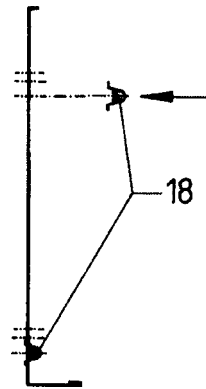
- Ustalić wymiar "H" od podłoża do krawędzi ścianki bocznej (rys. 14).
- Ustalić wymiar "S" od podłoża do dolnej krawędzi przodu płyty meblowej (poz. 9, rys. 14).
- Wyliczyć wymiar "X" ($= H - S$).



Rys.14

Uwaga: przed przykręceniem przedniej płyty zwrócić uwagę, aby czujnik temperatury rdzenia B3 (patrz rys. 9, str. 12) był wsunięty do oporu w tulejkę.

- Sprężynki dociskowe (poz. 18, rys. 18) wsunąć od tyłu w kwadratowe otwory pokrywy przedniej. Pokrywę przednią przykręcić ponownie do urządzenia.



Rys. 18

Uwaga: należy zwrócić uwagę, aby sprężynki dociskowe nie dotykały opornika dmuchawy. Kątownik wraz z opornikiem wygiąć w pozycję poziomą.

- Przykręcić ponownie panel obsługowy. Założyć ściankę meblową.

Wskazówka: Płyta meblowa może być także zamocowana przy pomocy tzw. śrub nimbusowych. Do tego celu w pokrywie przedniej przewidziano już odpowiednie otwory. Montaż płyty meblowej musi być w tym przypadku wykonany przed montażem zaślepki obsługowej.

2.4 Tabliczka znamionowa

Na tabliczce znamionowej znajdują się najważniejsze dane techniczne urządzenia. Tabliczka znamionowa znajduje się u dołu, po lewej stronie na czarnej zaślepce cokołu.

Opis tabliczki znamionowej

FD: _____	_____	Numer fabryczny
Ładowanie _____	3/N/PE-400V 50Hz 1/N/PE-230V 50Hz 3 kW 8 h 24 kWh	
Rozładowanie _____	1/N/PE-230V 50Hz	
Grzałka dodatkowa _____	 500 W 23 W	Dmuchawa
Ciężar _____	... 184 kg	Made in Germany
Typ _____	WSP 300 H	
	E-Nr.: 956 043 400	
	AEG	

78/4414.5437

Rys.19

2.5 Części zamienne

W przypadku zamawiania części zamiennych, na zamówieniach należy podawać: typ urządzenia, numer fabryczny podany na tabliczce znamionowej urządzenia, oraz numer katalogowy danej części zamiennej. W związku z tym zalecane jest wpisanie poniżej numeru fabrycznego urządzenia, przed jego zainstalowaniem.

Typ **WSP 300 H**
Numer fabryczny

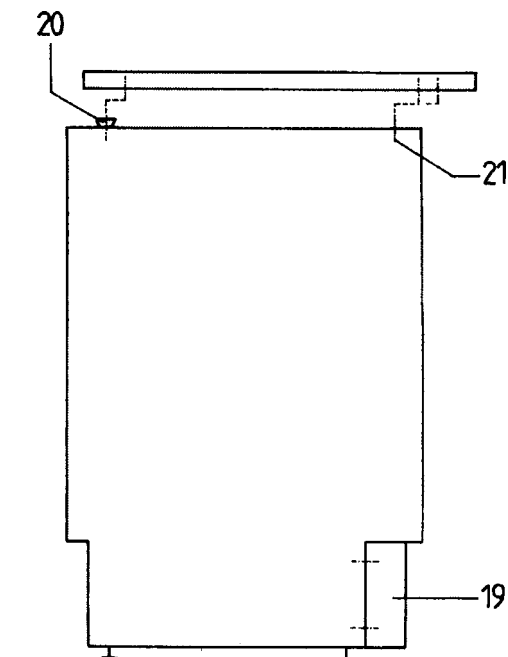
2.6 Osprzęt dodatkowy

2.6.1 Kompletny zestaw obudowy

Kompletny zestaw obudowy pozwala na wolne ustawienie kuchennego ogrzewacza akumulacyjnego bez wbudowania w szafki kuchenne. Zestaw składa się z: płyty przedniej, blatu kuchennego i ścianek bocznych.

Kolejność montażu

- Odkręcić panel obsługowy i pokrywę przednią urządzenia (patrz pkt. 1 - 3, str. 8).
- Zdjąć czarną zaślepkę cokołu (wraz z wkładką wypływu powietrza). W tym celu odłączyć przewód przyłączeniowy czujnika temperatury pomieszczenia B2 od regulatora ładowania i rozładowania B1 (patrz rys. 12 + 13, str. 13). Wykręcić wkręty dociskowe (poz. 8) w zespole dmuchawy i wyciągnąć do przodu z urządzenia zaślepkę cokołu.
- Przykręcić zaślepki boczne (poz. 19, rys. 20) u dołu na prawej i lewej ścianie bocznej
- Blat z otworami szyn mocujących położyć na wkrętach (poz. 20) pokrywy urządzenia. Blat nasunąć do tyłu w taki sposób, aby zarówno z przodu, jak i z tyłu wystawał na 30 mm. Blat przykręcić od dołu poprzez pokrywę urządzenia do istniejących otworów (poz. 21). Do montażu wykorzystać załączone wkręty.

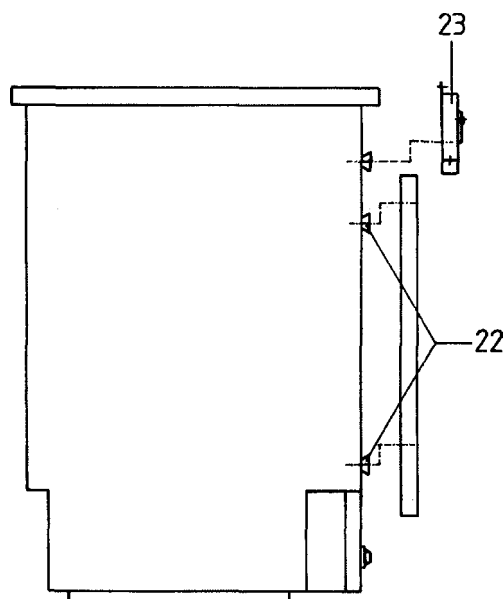


Rys. 20

- Podkładka wyrównująca o wysokości 20 mm zamontować na panelu obsługowym (poz. 23, rys. 21).
- Zaślepkę cokołu wsunąć ponownie przed ścianki boczne. Przewód przyłączeniowy czujnika temperatury pomieszczenia B2 podłączyć ponownie do regulatora ładowania i rozładowania B1. Dokręcić ponownie śruby dociskowe.

Uwaga: przed przykręceniem przedniej płyty zwrócić uwagę, aby czujnik temperatury rdzenia B3 (patrz rys. 9, str. 12) był wsunięty do oporu w tulejkę.

- Przykręcić ponownie pokrywę przednią.
- Otwory ściany przedniej wsunąć na 4 śruby (poz. 22) w ścianach bocznych i wsunąć do oporu w dół.
- Przykręcić ponownie panel obsługowy (poz. 23).



Rys. 21

2.6.2 Grzałka dodatkowa (osprzęt dodatkowy)

Dla uzyskiwania ciepła z jeszcze nie naładowanego ogrzewacza zalecane jest wbudowanie w ogrzewacz grzałki dodatkowej, która zapewnia ciepło w dowolnej chwili. Grzałka pracuje również w taryfie droższej.

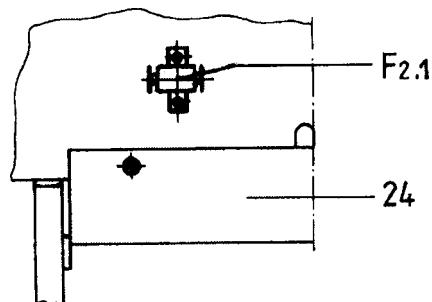
Grzałka dodatkowa włączana jest wbudowanym wyłącznikiem. Jej praca sygnalizowana jest zapaleniem się lampki kontrolnej. Wbudowania grzałki dodatkowej może dokonać jedynie uprawniony Instalator / Serwisant.

Kolejność montażu

- Odłączyć całkowicie napięcie od ogrzewacza akumulacyjnego.
- Odkręcić panel obsługowy i pokrywę przednią (patrz pkt. 1 - 3, str. 8).
- Zdjąć czarną zaślepkę cokołu (wraz z wkładką wypływu powietrza): w tym celu odłączyć przewód przyłączeniowy czujnika temperatury pomieszczenia B2 od regulatora ładowania i rozładowania B1 (patrz rys. 12 + 13, str. 13). Wykręcić śruby dociskowe zespołu dmuchawy (poz. 8) i wyciągnąć do przodu z urządzenia zaślepkę cokołu.

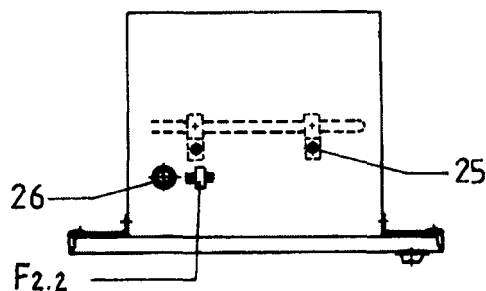
- Na ścianie wewnętrznej, u dołu z lewej strony, nad zespołem dmuchawy (poz. 24), przykręcić do istniejących otworów mocujących regulator włączania grzałki dodatkowej F2.1 (poz. 22).
- Do zespołu dmuchawy przykręcić do istniejących otworów mocujących zabezpieczenie przed przegrzaniem F2.2 (rys. 23).

Uwaga: oba elementy tzn. regulator włączania grzałki dodatkowej i zabezpieczenie przed przegrzaniem są identyczne.



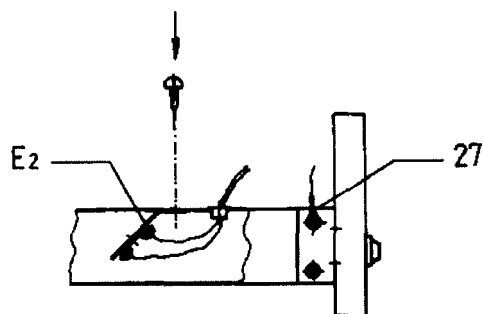
Rys. 22

- Z górnej części zespołu dmuchawy usunąć istniejące śruby (poz. 25, rys. 23).
- Otworzyć otwór zakryty taśmą klejącą i od zewnątrz założyć przewodnicę przewodu (poz. 26).



Rys. 23

- Grzałkę dodatkową E2 (rys. 24) włożyć od tyłu w zespół dmuchawy i przeprowadzić na zewnątrz przewody przez przewodnicę. Ustawić uchwyty grzałki dodatkowej w odpowiedniej pozycji i przymocować załączonymi śrubami.
- Z przodu zespołu dmuchawy, z lewej strony przykręcić przewód uziemiający (poz. 27).



Rys. 24

- Ponownie wsunąć zaślepkę cokołu. Przewód przyłączeniowy czujnika temperatury pomieszczenia B2 podłączyć ponownie do regulatora ładowania i rozładowania B1. Dokręcić ponownie śruby dociskowe.
- Nasadzić na panel sterujący przewód uziemiający. Podłączyć zgodnie ze schematem elektrycznym (str. 11) przewody przyłączeniowe regulatora włączania grzałki dodatkowej F2.1, zabezpieczenia przed przegrzaniem F2.2 i grzałki dodatkowej.

Uwaga: należy zwrócić uwagę aby żaden przewód nie został uszkodzony lub wyciągnięty, ani nie dotykał opornika dmuchawy. Ułożyć odpowiednio przewody.

Uwaga: przed przykręceniem przedniej płyty zwrócić uwagę, aby czujnik temperatury rdzenia B3 (patrz rys. 9, str. 12) był wsunięty do oporu w tulejkę.

- Przykręcić ponownie przednią pokrywę i panel obsługowy.
- Włączyć ponownie napięcie i sprawdzić działanie grzałki dodatkowej.

2.7 Uruchomienie

Przed dokonaniem uruchomienia należy przeprowadzić następujące kontrole:

- Kontrola izolacji, przy pomocy napięcia 500 V. Oporność izolacji musi wynosić co najmniej 0,5 MOhm.
- Kontrola poboru mocy. Może być wykonana przy pomocy licznika energii i pomiaru czasu. Uzyskaną wartość należy porównać z danymi znajdującymi się na tabliczce znamionowej urządzenia.



Wskazówka: Przy pierwszym uruchomieniu ogrzewacza akumulacyjnego może dochodzić do wydzielania się zapachów i dlatego należy starannie przewietrzyć pomieszczenie, w który znajduje się ogrzewacz.

2.8 Ponowne złożenie

Urządzenia, które były już uruchamiane lub rozbierane i ponownie montowane w innym miejscu należy uruchomić ponownie i przeprowadzić kontrolę zgodnie z powyższymi wskazówkami.

Po ponownym złożeniu urządzenie podczas pierwszego ładowania musi być nadzorowane przez Instalatora / Serwisanta. Należy sprawdzić zadziałanie regulatora ładowania.

Części izolacji cieplnej, które zostały uszkodzone i mogą powodować zagrożenie, należy z uwagi na bezpieczeństwo użytkownika bezwzględnie wymienić.

3. Gwarancja

Gwarancja obejmuje tylko obszar kraju w którym urządzenie zostało zakupione. Naprawy gwarancyjne należy zgłaszać do Zakładu Serwisowego wymienionego w karcie gwarancyjnej.

Montaż, podłączenie elektryczne oraz konserwacja i ewentualne naprawy urządzenia mogą być wykonane wyłącznie przez uprawnionego Instalatora pod rygorem utraty gwarancji.

4. Ochrona środowiska

Prosimy o współpracę w zakresie przestrzegania zasad ochrony środowiska naturalnego. W tym celu należy usunąć opakowanie zgodnie z obowiązującymi przepisami o surowcach wtórnych.

- Wszystkie elementy kartonowe są wykonane z makulatury i mogą być wykorzystane jako surowiec wtórny.
- Folie wykonane są z polietylenu (PE), zaś taśmy mocujące z polipropylenu (PP).
- Spieniony polistyrol (EPS) lub styropor używane jako pianka izolacyjna składają się w 98% z powietrza i w 2% z polistyrolu (PS).
- Wszystkie materiały mogą służyć jako surowce wtórne.

Z uwagi na konieczność ochrony środowiska urządzenia te nie mogą trafiać na wysypiska i muszą być usuwane zgodnie z obowiązującymi przepisami.

Informacji o zasadach recyklingu udzielają Władze lokalne.

Notatki:

AEG Technika Grzewcza
Oddział Przedsiębiorstwa Stiebel Eltron Polska Sp. z o.o.
ul. Instalatorów 9, 02-237 Warszawa, tel.: 0-22 868-05-80, fax: 0-22 868-05-81

Gwarant:

Stiebel Eltron Polska Sp. z o.o.,
ul. Instalatorów 9, 02-237 Warszawa, fax: 0-22 846-67-03.
Stan na 08.2007. Zmiany techniczne zastrzeżone.