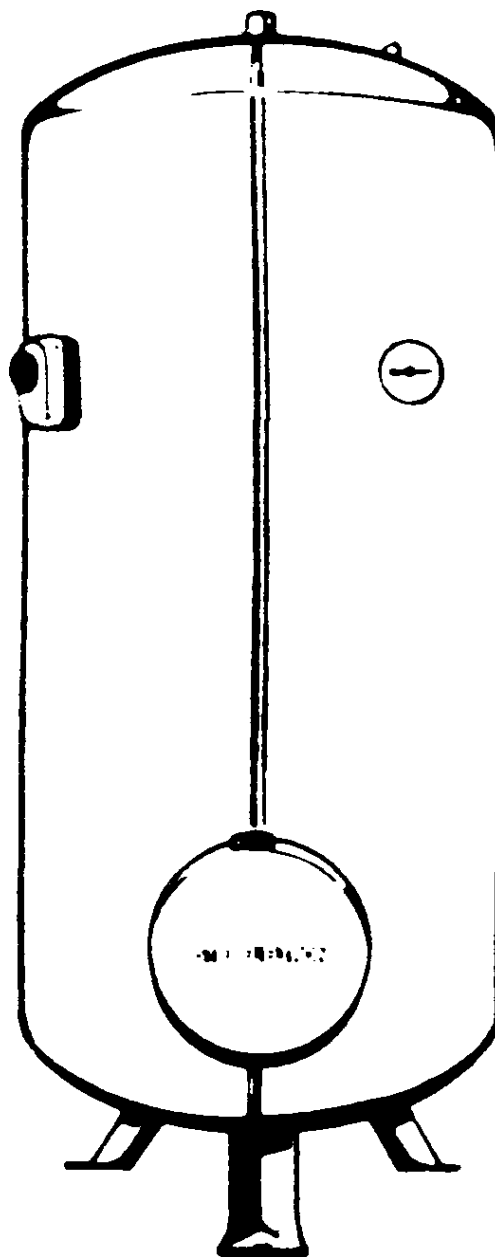


**Zamknięty stojący zasobnik ciepłej wody z wbudowanym wymiennikiem ciepła, oraz zewnętrzną powłoką izolacyjną
SHW 300 WAC, SHW 400 WAC**

Instrukcja obsługi i montażu



Opis

Stojący zasobnik ciepłej wody SHW ... WAC firmy STIEBEL ELTRON to automatyczne urządzenie do zaopatrywania większej ilości punktów poboru wody. Jego wewnętrzna powierzchnia zabezpieczona została przed korozją warstwą emalii. Na zewnątrz jest szczelnie obudowany wysokiej klasy izolacją cieplną chroniącą przed utratą temperatury ciepłej wody.

Zasobnik SHW ... WAC wyposażony jest w dwa różne urządzenia grzewcze:

1. grzałkę elektryczną
2. wymiennik ciepła który współpracuje z instalacją c.o.

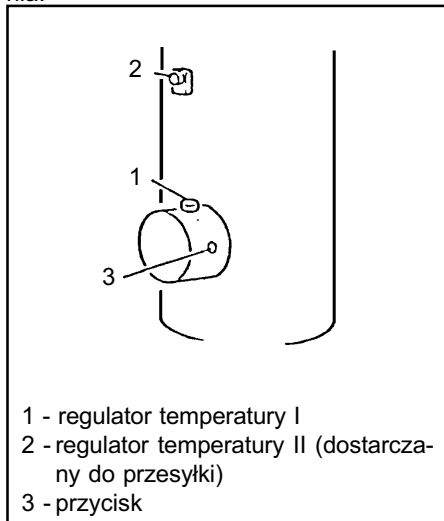
Zasobnik wyposażony jest w czteropoleżeniowy termostator, który gwarantuje dostosowanie temperatury do potrzeb użytkownika. W przypadku awarii, SHW ... WAC wyłącza się samoczynnie po przez ogranicznik zabezpieczający. Jego ochronę przed związkami wapnia i żelaza zawartymi w wodzie stanowi wbudowana w niego anoda. Zasobnik posiada zabezpieczenie przed zamrażaniem, nie dotyczy to jednak instalacji i armatury.

Uwaga!

Stojący zasobnik SHW ... WAC montowany może być jedynie przez fachowca.

Obsługa

Konfiguracja dwóch urządzeń grzewczych (grzałki elektrycznej i wymiennika ciepła) w jednym zasobniku, umożliwia dobór pracy nie zależny od pory roku. Użytkownik jest sam w stanie wybrać dogodny dla siebie system przy urządzeniu.



Zasada uruchomienia wymiennika ciepła w czasie sezonu grzewczego (zima)

Nastawić regulator temperatury 1 na pozycję -. Regulator temperatury 2 nastawić na żądaną temperaturę. Po osiągnięciu zadanej wartości przez wodę w zasobniku do dyspozycji jest około 70% jego pojemności.

Uruchomienie grzałki elektrycznej (lato)

Termoregulator 2 obrócić w lewo do oporu. Ustawić termostator 1 w jedną z czterech pozycji:

- - pozycja "zima" (zabezpieczenie przed zamrażaniem)
- I. - pozycja "ciepła" (temperatura wody ok. 40°C)
- E. - pozycja "ekonomiczna" (temperatura wody ok. 60°C)
- III. - pozycja "gorąca" (temperatura wody ok. 80°C - nastawiana na życzenie przez specjalistę).

Wbudowana grzałka elektryczna posiada możliwość pracy w dwóch zakresach, tj. taryfy nocnej i taryfy dziennej. Wybór następuje automatycznie. W czasie taryfy nocnej grzałka doprowadza wodę do zadanej temperatury, a na taryfie dziennej jedynie ją podtrzymuje. Przy zwiększonym zapotrzebowaniu na ciepłą wodę można dodatkowo ją podgrzać w czasie taryfy dziennej przez włączenie przycisku znajdującego się na obudowie grzałki elektrycznej.

Jeżeli czynność ta jest często powtarzana wówczas należy podnieść temperaturę na termostatorze.

W okresie gdy przewidywany jest brak zapotrzebowania na ciepłą wodę termostator 1 powinien być przestawiony w pozycję ·.

Instrukcja montażu

(wskazówki dla instalatora)

Uwaga!

Urządzenie objęte jest gwarancją jedynie po dokonaniu właściwego podłączenia oraz uruchomienia.

W trakcie wykonywania instalacji ciepłej wody przy zastosowaniu zasobnika SHW należy unikać montowania obiegów cyrkulacyjnych ze względu na występujące duże straty ciepłe. Jeżeli jest to nie możliwe zastosować należy sterowanie termiczne lub czasowe obiegu cyrkulacyjnego.

Przed podłączeniem zasobnika SHW do instalacji hydraulicznej i elektrycznej pokrowiec z tworzywa sztucznego powinien być zdjęty. W miejscu wyraźnie zagłębionym znajduje się podłączenie obiegu cyrkulacyjnego, z którego w razie potrzeby należy usunąć izolację termiczną.

Uwaga!

Maksymalne ciśnienie robocze zasobnika wynosi 6 bar.

Gdy instalacja pracuje przy ciśnieniu 5 bar należy zamontować zawór redukcyjny ciśnienia, a przy 10 bar drugi zawór podłączony szeregowo. W przypadku zastosowania baterii termostatycznych, podłączenie zimnej wody musi znajdować się za zaworem redukcyjnym.

Uwaga!

1. Rury ciepłej wody powinny posiadać izolację cieplną.

2. W czasie pracy zasobnika, może w bardzo małych ilościach wypływać woda z zaworu bezpieczeństwa.

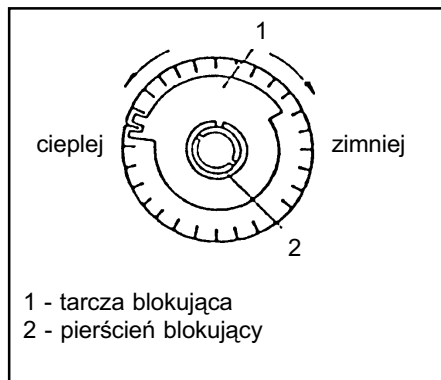
Prace podłączeniowe do instalacji hydraulicznej

Przed uruchomieniem zasobnika SHW należy:

1. Zamontować armaturę.
2. Zamontować w najniższym miejscu kurek spustowy.
3. Przełukać instalację ciepłej wody.
4. Wykonać odpływ wody dylatacyjnej z zasobnika do instalacji kanalizacyjnej.
5. Zamontować podłączenie zasobnika.
6. Naciągnąć pokrowiec.
7. Podłączyć wymiennik ciepła.
8. Na króćcu podłączeniowym z lewej strony kołnierza grzewczego umieścić nakrętkę G 1/2" oraz regulator temperatury.
9. Złącze śrubowe PG 13.5 (umieszczone w szawce włącznikowej) wkręcić należy w obudowę regulatora.

Podczas działania wymiennika ciepła, zasobnik nie posiada własnego ogranicznika temperatury. Regulacja możliwa jest jedynie przez źródło ciepła.

Na życzenie użytkownika ograniczenie temperatury wody w kotle może zostać zmienione.



1. Zdemontować regulator temperatury 2.
2. Odłączyć zasobnik i ogrzewanie od sieci.
3. Zdjąć pierścień blokujący z regulatora temperatury.
4. Przetawić obydwie ograniczniki.
5. Zamontować pierścień blokujący.
6. Osadzić regulator temperatury.

Uwaga!

W przypadku krótszych odcinków ciepłej wody niż 5 m, temperatura wody w sieci musi być ograniczona do 60°C.

Podłączenie do sieci elektrycznej

Instalacja elektryczna zasilająca zasobnik SHW powinna być wykonana zgodnie z obowiązującymi przepisami energetycznymi.

Zasobniki SHW przeznaczone są do podłączenia stałego. Jedną z podstawowych zalet wykorzystywania grzałki elektrycznej jest możliwość włączenia do grzewania błyskawicznego.

Jeżeli regionalny zakład energetyczny nie wyrazi zgody na dodatkową moc, przycisk zwalniający dogrzewanie należy zaślepić. Czas działania grzałki elektrycznej ustawiony jest na 8 godzin. W razie konieczności czas ten można przedłużyć o cztery godziny.

Prace podłączeniowe do sieci elektrycznej:

1. Zdemontować pokrywę szafki i przeprowadzić przewód.
2. Podłączyć przewód ochronny.
3. Urządzenie podłączyć zgodnie ze schematem.
4. Schemat podłączeniowy przykleić na odwrocie szafki.
5. Zamontować pokrywkę szafki.

Po przez styk włączniowy regulatora temperatury 2 (6 / 3.5 / A 230V) można dosterować piorerytowe włączanie kotła lub pompę cyrkulacyjną z pioryretem kotła. Zasobnik musi być biegunowo oddzielony od sieci min 3 m odcinkiem. Na życzenie użytkownika ograniczenie temperatury może zostać zmienione.

Zmiana temperatury ograniczającej:

1. Ograniczenie na 45°C

- a. oddzielić zasobnik od sieci
- b. regulator temperatury ustawić w pozycji - i odciągnąć
- c. zdjąć z osi regulatora temperatury część blokującą
- d. obrucić regulator o 180°

2. Ograniczenie na 80°C

- a. usunąć część blokującą z osi regulatora temperatury
- b. osadzić regulator

Uruchomienie

Pierwsze uruchomienie oraz nagrzanie zawartości zasobnika musi się odbyć pod kontrolą specjalisty.

Po napełnieniu zasobnika wodą należy: (okres grzewczy - zima)

Włączyć ogrzewanie (kocioł) i nastawić termoregulator 2 na maksymalną temperaturę. Pompa ładująca zasobnik powinna działać.

(okres letni)

Włączyć napięcie i uruchomić przycisk na obudowie grzałki.

Konserwacja

Usuwanie kamienia kotłowego.

Aby usunąć z zasobnika kamień kotłowy należy wymontować kołnierz grzewczy, oczyścić oraz usunąć wszystkie zanieczyszczenia z wnętrza.

Uwaga!

Zabrania się używania pompy lub wapna w celu usunięcia kamienia kotłowego. Czynności te mogą spowodować uszkodzenie anody ochronnej.

Anoda ochronna

Jednym sposobem kontroli anody jest jej demontaż. Znajduje się ona w miejscu wyraźnego wybrzuszenia w pobliżu odpływu.

Demontaż

- a. rozsunąć pokrowiec
- b. wyciąć fragment izolacji
- c. wykręcić anodę

Jeżeli po kontroli okaże się że anoda została zużyta, należy zastąpić ją nową.

Gdy nie jest możliwy montaż anody sztabowej firma STIEBEL ELTRON oferuje w zastępstwie anodę łańcuchową.

Uwaga!

Anoda musi mieć dobry kontakt metaliczny z zasobnikiem.

Zawór bezpieczeństwa

Odpowietrzyć zawór, tak aby pełnym strumieniem wypływała z niego woda. Po kontroli zamknąć zawór bezpieczeństwa.

Urządzenia zabezpieczające

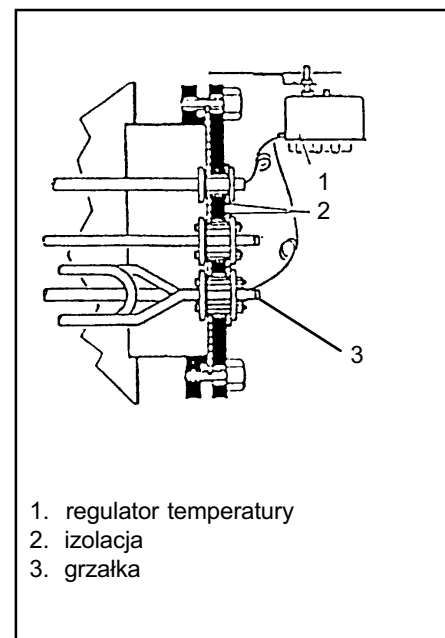
Regulator temperatury oraz zabezpieczający ogranicznik temperatury znajdują się na kołnierzu grzewczym.

Jeżeli ogranicznik temperatury wyłączy awaryjnie urządzenie, należy wymienić jednostkę regulatora temperatury.

Uwaga!

Przyczynę awarii musi usunąć serwis.

Grzałka oraz rurka ochronna regulatora temperatury (zabezpieczającego ogranicznika temperatury) posiadać muszą izolację elektryczną.



1. regulator temperatury
2. izolacja
3. grzałka

Dane techniczne

Typ	Nr kat.	Pojemność w litrach	Moc elektryczna	W / S / G mm	Przyłącze hydrauliczne
SHW 300 WAC	070003	300	2/4 kW/1/N/PE~230V	1585/650/790	G 1"
			4/4 kW/1/N/PE~230V		
SHW 400 WAC	070002	400	2/6 kW/3/N/PE~400V	1755/700/840	G 1"
			3/6 kW/3/N/PE~400V		
			4/6 kW/3/N/PE~400V		
			6/6 kW/3/N/PE~400V		

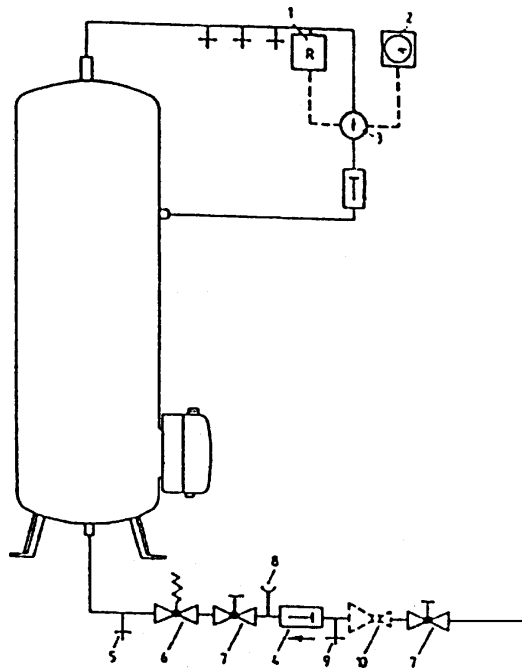
Dodatkowe informacja montażowe

Zasobnik SHW ... WAC po ustawieniu na zaplanowanym miejscu powinien być przymocowany do podłoża. Instalacje zasilające urządzenie jak i ciepłej wody należy wykonać ze stali lub miedzi.

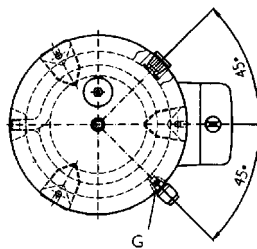
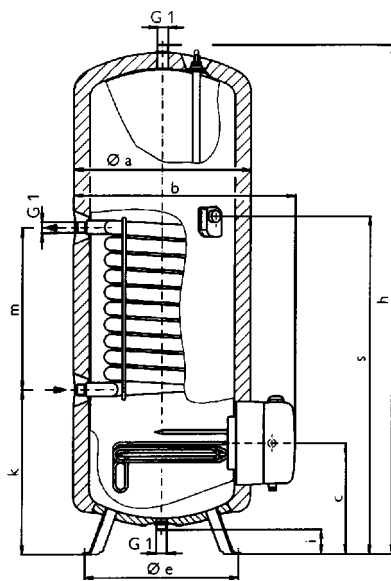
Uwaga!

Napełnione zasobniki posiadają następujące ciężary:

SHW 300 WAC	-	ok. 414 kg
SHW 400 WAC	-	ok. 545 kg

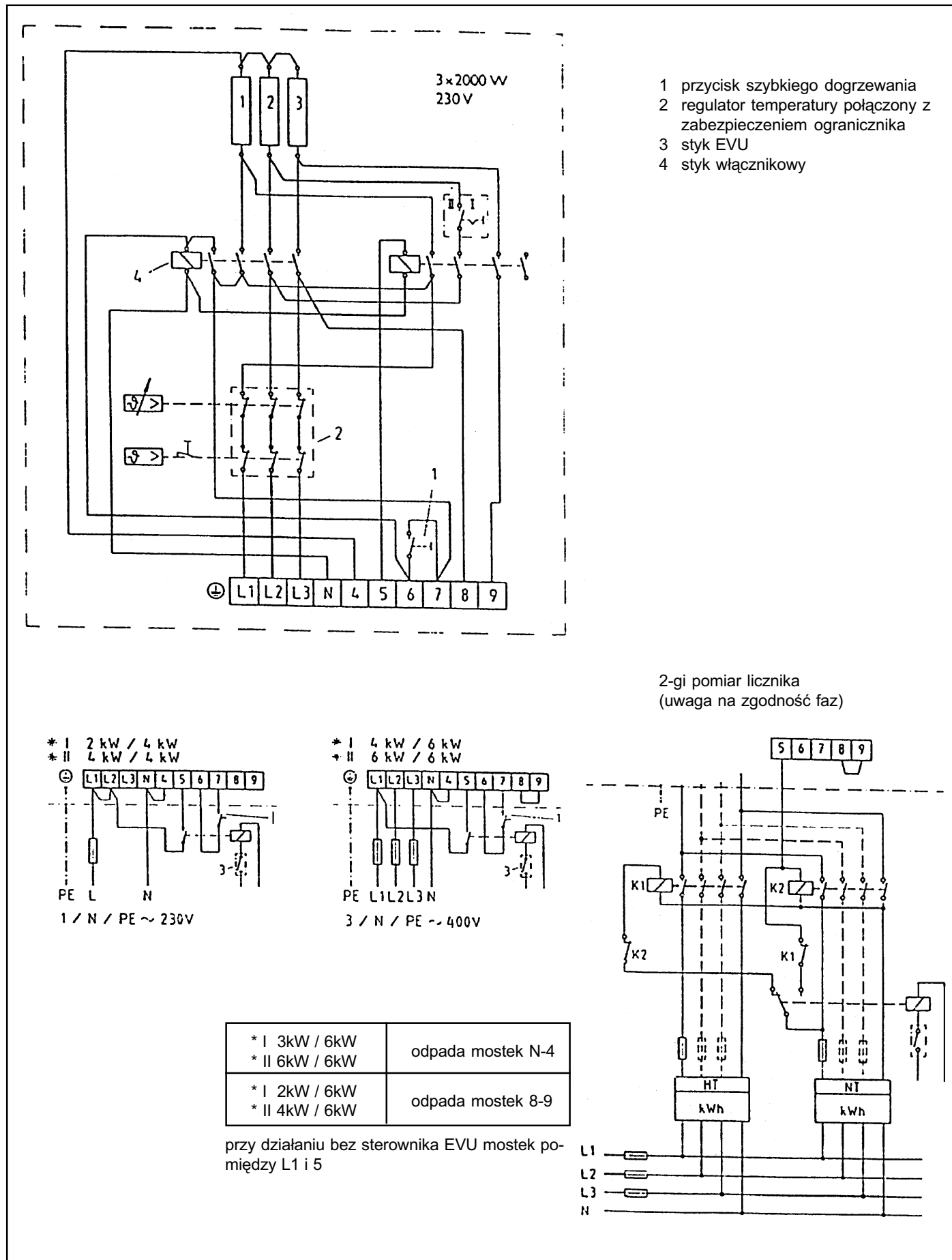


- 1 regulator temperatury
- 2 włącznik zegarowy
- 3 pompa cyrkulacyjna
- 4 zawór zwrotny
- 5 zawór spustowy
- 6 zawór bezpieczeństwa
- 7 przelotowy zawór bezpieczeństwa
- 8 króciec kontrolny manometru
- 9 zawór kontrolny
- 10 zawór redukcyjny ciśnienia dla ponab 5 bar nadciśnienia



	SHW 300 WAC	SHW 400 WAC
Ø a	650	700
b	790	840
c	365	375
Ø e	490	540
h ±10	1585	1755
i	75	75
k	505	515
m	500	500
s	1040	1160

Schemat podłączeń oraz możliwości podłączeniowe



Rys. 5

Notatki:

Notatki:

